

**Beschikking**  
**Omgevingsvergunning**  
**ambtshalve wijziging**

Besluit van het college van Gedeputeerde Staten van Zuid-Holland.

**Onderwerp**

Het bevoegd gezag beoordeelt regelmatig of de voorschriften die aan een omgevingsvergunning zijn verbonden, nog toereikend zijn gezien de ontwikkelingen op het gebied van de technische mogelijkheden tot bescherming van het milieu en de ontwikkelingen met betrekking tot de kwaliteit van het milieu.

Een eerder verleende omgevingsvergunning kan c.q. moet onder bepaalde voorwaarden ambtshalve worden gewijzigd. Deze voorwaarden zijn nader uitgewerkt in enkele artikelen in paragraaf 2.6 van de Wet algemene bepalingen omgevingsrecht (Wabo) en artikel 5.10 van het Besluit omgevingsrecht (Bor).

Wij zijn van oordeel, dat de eerder aan Jansen Recycling Group B.V. (hierna Jansen Recycling) verleende vergunningen ambtshalve moeten worden gewijzigd, vanwege de ontwikkelingen op het gebied van de technische mogelijkheden tot bescherming van het milieu en het belang van de bescherming van het milieu.

**Bevoegd gezag**

Wij zijn bevoegd gezag voor de inrichting. Dit volgt uit artikel 2.4 van de Wabo in samenhang met hoofdstuk 3 van het Besluit omgevingsrecht (Bor).

Aan Jansen Recycling Group B.V., gevestigd aan de Van Leeuwenhoekweg 21 en 21 A te Dordrecht zijn de volgende omgevingsvergunningen verleend:

- Oprichtingsvergunning d.d. 25-07-2014, onder kenmerk: 2014021541;
- Milieuneutrale verandering d.d. 22-09-2015, onder kenmerk: D-00984895;
- Veranderingsvergunning d.d. 11-09-2019 onder kenmerk: D-19-1923576;
- Milieuneutrale verandering d.d. 21 juli 2020 onder kenmerk D-20-2067408.

**Besluit**

Wij besluiten, gelet op de Algemene wet bestuursrecht (Awb) en artikel 2.31, lid 1 sub b Wet algemene bepalingen omgevingsrecht (Wabo), artikel 2.31 lid 2 sub b Wabo, artikel 2.31a lid 1 Wabo en artikel 5.10 Besluit omgevingsrecht (Bor), om:

- De oprichtingsvergunning d.d. 25-07-2014 (kenmerk: 2014021541) te wijzigen door de voorschriften uit hoofdstuk 1 tot en met 8 te vervangen.
- de milieuneutrale veranderingsvergunning d.d. 22-9-2015 (kenmerk: D-00984895) te wijzigen door voorschrift 2.1.1 van de oprichtingsvergunning d.d. 25-07-2014 (kenmerk: 2014021541) te vervangen.
- De veranderingsvergunning van d.d. 11 september 2019 (kenmerk: D-19-1923576) te wijzigen door de voorschriften uit hoofdstuk 1 (Afval) te vervangen.
- De milieuneutrale veranderingsvergunning d.d. 21 juli 2020 (kenmerk D-20-2067408) te wijzigen door de Euralcodes in het dictum van die vergunning toe te voegen aan voorschrift 2.1.1 van dit besluit, welk voorschrift het voorschrift 2.1.1 van de oprichtingsvergunning d.d. 25-07-2014 (kenmerk: 2014021541) vervangt.

Dit in het belang van de bescherming van het milieu en opdat de inrichting kan voldoen aan de toepassing van de beste beschikbare technieken (BBT);

Het samenstel van alle na inwerkingtreding van deze beschikking geldende voorschriften is bijgevoegd in bijlage B bij deze beschikking.

Tevens besluiten wij om:

- de in bijlage A opgenomen gegevens, die vergunninghouder aan ons heeft verstrekt in het kader van deze ambtshalve wijziging, onderdeel uit te laten maken van deze beschikking;
- de in bijlage E opgenomen definities en begrippen onderdeel uit te laten maken van deze beschikking. Voor zover van toepassing vervangen deze definities en begrippen alle definities en begrippen die verbonden zijn aan de eerder verleende vergunningen.

### **Bijlagen**

Wij hebben ons besluit mede gebaseerd op de ingediende stukken bij de respectievelijke aanvragen behorende bij de eerder verleende vergunningen c.q. genomen besluiten en de in het kader van deze ambtshalve wijziging van de omgevingsvergunningen ingediende stukken. In bijlage A zijn de stukken vermeld die onderdeel uitmaken van deze beschikking. De voorschriften zijn in bijlage B opgenomen en de procedurele en inhoudelijke overwegingen zijn respectievelijk in bijlage C en D beschreven. Tot slot zijn in bijlage E de begrippen en afkortingen opgenomen. Opgemerkt wordt dat de voorschriften in bijlage B een geaggregeerde opsomming zijn van alle voorschriften, die na inwerkingtreding van dit besluit gelden. Daarbij hebben wij – indien aan de orde - expliciet aangegeven of een voorschrift een bestaand voorschrift betreft, waarbij alleen de nummering is aangepast.

Alle voorschriften (nieuwe en bestaande/ongewijzigde) blijven verbonden aan de betreffende eerder genoemde besluiten.

### **Zienswijze en ontwerpbeschikking**

De ontwerpbeschikking heeft tussen 26 november 2020 en 7 januari 2021 ter inzage gelegen. In bijlage C wordt nader ingegaan op de ingekomen zienswijze.

### **Beroep instellen**

De aanvrager en belanghebbenden, die zienswijzen naar voren hebben gebracht tegen de ontwerpbeschikking of aan wie redelijkerwijs niet kan worden verweten dit niet te hebben gedaan, kunnen tegen deze beschikking op grond van de Algemene wet bestuursrecht een beroepschrift indienen binnen zes weken na de dag waarop deze ter inzage is gelegd. Dit kan tot en met bij de Rechtbank Den Haag, sector bestuursrecht, Postbus 20302, 2500 EH Den Haag. Het beroepschrift moet zijn voorzien van een handtekening en in elk geval bevatten: de naam en het adres van de indiener, de dagtekening, een omschrijving van het besluit waartegen het beroep is gericht en de gronden van het beroep. Voor de behandeling van het beroep wordt door de rechtbank een bedrag aan griffierecht geheven. Men kan digitaal beroep instellen bij genoemde rechtbank via <http://loket.rechtspraak.nl/bestuursrecht>. Daarvoor is een elektronische handtekening (DigiD of eHerkenning) nodig. Op de genoemde website staan de precieze voorwaarden vermeld.

### **Voorlopige voorziening**

De beschikking treedt in werking nadat de termijn voor het indienen van een beroepschrift is verstreken. Het indienen van een beroepschrift houdt de werking van het besluit niet tegen. Bij een spoedeisend belang dat dit besluit niet in werking treedt, kan een belanghebbende, die een beroepschrift heeft ingediend, de Voorzieningenrechter van de Rechtbank Den Haag, sector bestuursrecht, Postbus 20302, 2500 EH Den Haag verzoeken om een voorlopige voorziening (tijdelijke beslissing) te treffen. Voor de behandeling van het verzoek wordt een bedrag aan griffierecht geheven.

Men kan digitaal een verzoek om voorlopige voorziening instellen bij genoemde rechtbank via de website <https://www.rechtspraak.nl/Uw-Situatie/Naar-de-rechter/Rechtszaak-starten>. Daarvoor is een elektronische handtekening (DigiD of eHerkenning) nodig. Op de genoemde website staan de precieze voorwaarden vermeld.

## Ondertekening en verzending

Gedeputeerde Staten van Zuid-Holland,  
namens dezen,

[REDACTED]

[REDACTED] Unit Omgevingsbeheer van de Omgevingsdienst Zuid-Holland Zuid

*Deze beschikking is digitaal vastgesteld en is daarom niet ondertekend.*

Besluitdatum: 24 maart 2021

Verzonden op: 26 maart 2021

De volgende instanties hebben een kopie van deze beschikking gekregen:

- Gemeente Dordrecht;
- Gemeente Zwijndrecht;
- Veiligheidsregio Zuid-Holland Zuid;
- Rijkswaterstaat Rotterdam;
- Aecom Netherlands B.V.;
- Inspectie Leefomgeving en Transport;
- Waterschap Hollandse Delta;
- Dienst Gezondheid & Jeugd - GGD Dordrecht.

**Bijlage A**

Deze bijlage is onderdeel van de beschikking die is geregistreerd onder nummer Z-19-352979:

**Gegevens en bescheiden**

Onderstaande stukken maken onderdeel uit van deze beschikking. Omdat deze stukken bij u bekend en aanwezig zijn, worden deze niet gewaarmerkt en niet met de beschikking meegezonden.

De stukken die bij de behandeling zijn vervallen, zijn vervangen of niet ter zake doen, worden hieronder niet vermeld.

- Brief van Omgevingsdienst Zuid-Holland Zuid aan Jansen Recycling Group B.V. met onderwerp “Informatie t.b.v. ambtshalve wijziging omgevingsvergunning”, van 17 mei 2019 met kenmerk D-19-1897795;
- Brief van Omgevingsdienst Zuid-Holland Zuid aan Jansen Recycling Group B.V. met onderwerp “Actualisatie omgevingsvergunning Leeuwenhoekweg 21 te Dordrecht”, van 12 juli 2019 met kenmerk D-19-1912836;
- Brief van Jansen Recycling Group B.V. (per email van 9 september en 2019 en 28 oktober 2019 en incl. bijlage “ZZS in afvalstoffen van derden”, zonder kenmerk d.d. oktober 2019), aan OZHZ met als onderwerp: ambtshalve wijziging omgevingsvergunning.

**Bijlage B**

Deze bijlage is onderdeel van de beschikking die is geregistreerd onder

nummer: Z-19-352979

Toelichting op deze bijlage: Alle in deze bijlage opgesomde voorschriften betreffen nieuwe voorschriften tenzij dit expliciet bij een voorschrift als zodanig is aangegeven

1	ALGEMENE VOORSCHRIFTEN.....	7
1.1	Terrein van de inrichting en toegankelijkheid .....	7
1.2	Instructies .....	7
1.3	Meldingen en wijzigingen vergunninghouder.....	8
1.4	Registratie.....	8
1.5	Bedrijfsbeëindiging .....	8
1.6	Ongewone voorvallen .....	9
1.7	Proefnemingen .....	9
2	AFVALSTOFFEN.....	10
2.1	Acceptatie en capaciteit.....	10
2.2	Op- en overslag en verpakking van afvalstoffen.....	11
2.3	Verwerking van afvalstoffen.....	12
2.4	Acceptatie- en verwerkingsbeleid (A&V-beleid) en Administratieve organisatie (AO/IC) en interne controle .....	14
2.5	Registratie.....	15
2.6	Registratie afvalstoffen die ontstaan bij de eigen processen.....	17
2.7	Bedrijfsvoering .....	17
2.8	Demonteren van droge vrachtautowrakken.....	18
2.9	Demontage van schepen op ponton.....	19
2.10	Opslag accu's .....	19
2.11	ZZS .....	20
3	AFVALWATER .....	21
3.1	Algemeen.....	21
3.2	Lozingshoeveelheid .....	21
3.3	Controle- en zuiveringstechnische voorzieningen .....	21
4	ENERGIE.....	22
4.1	Energiebesparing.....	22
5	(EXTERNE) VEILIGHEID .....	23
5.1	Opslag van verpakte gevaarlijke (afval)stoffen.....	23
5.2	Opslag van gasflessen .....	23
5.3	Afleveren van vloeibare brandstof vanuit een mobiele bovengrondse tankinstallatie aan intern materieel en materiaal .....	23
5.4	Opslag van zuurstof in bovengrondse tank .....	24
6	GELUID .....	25
6.1	Langtijdgemiddelde beoordelingsniveau .....	25
6.2	Maximale geluidniveau .....	26
6.3	Meten en berekenen.....	29
6.4	Gedragsvoorschriften .....	29
7	LUCHT.....	31
7.1	Maatregelen en voorzieningen tegen diffuse op- en overslag.....	31
7.2	Onderzoek .....	32
7.3	Luchtkwaliteit .....	32
8	OVERIGE ACTIVITEITEN .....	34

8.1	Lassen .....	34
8.2	Metaalbewerking.....	34
8.3	Stralen van metalen.....	34

## VOORSCHRIFTEN MILIEU

### 1 ALGEMENE VOORSCHRIFTEN

#### 1.1 Terrein van de inrichting en toegankelijkheid

- 1.1.1 Binnen de inrichting moet een overzichtelijke en actuele plattegrond aanwezig zijn. Op deze plattegrond moeten ten minste de volgende aspecten zijn aangegeven:
- alle gebouwen en de installaties met hun functies;
  - alle opslagen van stoffen welke nadelige gevolgen voor het milieu kunnen veroorzaken met vermelding van aard en maximale hoeveelheid.

*(overgenomen uit beschikking d.d. 25-07-2014 met kenmerk: 2014021541).*

- 1.1.2 Op het terrein van de inrichting moet een zodanige afscheiding aanwezig zijn dat de toegang tot de inrichting voor onbevoegden redelijkerwijs niet mogelijk is.

*(overgenomen uit beschikking d.d. 25-07-2014 met kenmerk: 2014021541).*

- 1.1.3 De inrichting moet schoon worden gehouden en in goede staat van onderhoud verkeren.

*(overgenomen uit beschikking d.d. 25-07-2014 met kenmerk: 2014021541).*

- 1.1.4 Gebouwen, installaties en opslagvoorzieningen moeten altijd goed bereikbaar zijn voor alle voertuigen die in geval van calamiteiten toegang tot de inrichting/installatie moeten hebben. Binnen of nabij de installaties mogen geen andere goederen of stoffen worden opgeslagen dan die welke voor het proces nodig zijn of daardoor zijn verkregen, met uitzondering van brandbestrijdingsmiddelen.

- 1.1.5 Onderhoudswerkzaamheden, waarvan redelijkerwijs moet worden aangenomen, dat deze buiten de inrichting nadelige gevolgen voor het milieu kunnen veroorzaken, dan wel dat hiervan in de omgeving meer nadelige gevolgen voor het milieu worden ondervonden dan uit de normale bedrijfsvoering voortvloeit moeten ten minste 5 werkdagen voor de aanvang van de uitvoering aan het bevoegd gezag worden gemeld.

*(overgenomen uit beschikking d.d. 25-07-2014 met kenmerk: 2014021541).*

#### 1.2 Instructies

- 1.2.1 De vergunninghouder moet de binnen de inrichting (tijdelijk) werkzame personen aantoonbaar instrueren over de voor hen van toepassing zijnde voorschriften van deze vergunning en de van toepassing zijnde veiligheidsmaatregelen. Tijdens het in bedrijf zijn van installaties die in geval van storingen of onregelmatigheden kunnen leiden tot nadelige gevolgen voor het milieu, moet steeds voldoende, kundig personeel aanwezig zijn om in voorkomende gevallen te kunnen ingrijpen.

*(overgenomen uit beschikking d.d. 25-07-2014 met kenmerk: 2014021541).*

- 1.2.2 De vergunninghouder moet één of meer ter zake kundige personen aan wijzen die in het bijzonder belast zijn met de zorg voor de naleving van de in deze vergunning opgenomen voorschriften.

*(overgenomen uit beschikking d.d. 25-07-2014 met kenmerk: 2014021541).*

### 1.3 Meldingen en wijzigingen vergunninghouder

1.3.1 De vergunninghouder moet bij wijziging van de in de aanvraag opgegeven namen en telefoonnummers, voordat de wijziging optreedt, schriftelijk naam en telefoonnummer de beschikking schriftelijk naam en telefoonnummer opgeven aan het bevoegd gezag van degene (en van diens plaatsvervanger) met wie in spoedeisende gevallen, ook buiten normale werktijden, contact kan worden opgenomen. Wanneer er wijzigingen in deze gegevens optreden moet dit, een maand voordat deze wijzigingen plaatsvinden, worden opgegeven aan het bevoegd gezag.

*(overgenomen uit beschikking d.d. 25-07-2014 met kenmerk: 2014021541).*

1.3.2 Onderhoudswerkzaamheden, waarvan redelijkerwijs moet worden aangenomen, dat deze buiten de inrichting nadelige gevolgen voor het milieu kunnen veroorzaken, dan wel dat hiervan in de omgeving meer nadelige gevolgen voor het milieu worden ondervonden dan uit de normale bedrijfsvoering voortvloeit moeten ten minste 2 werkdagen voor de aanvang van de uitvoering aan het bevoegd gezag worden gemeld.

*(overgenomen uit beschikking d.d. 25-07-2014 met kenmerk: 2014021541).*

1.3.3 Indien uit de inhoud van keurings- en inspectierapporten blijkt dat gevaar voor verontreiniging dreigt, moet direct het bevoegd gezag daarvan in kennis worden gesteld.

*(overgenomen uit beschikking d.d. 25-07-2014 met kenmerk: 2014021541).*

### 1.4 Registratie

1.4.1 Binnen de inrichting is een exemplaar van deze vergunning (inclusief aanvraag) met bijbehorende voorschriften aanwezig. Verder zijn binnen de inrichting de volgende documenten aanwezig:

- a) alle overige voor de inrichting geldende milieuvergunningen en meldingen voor de activiteit milieu;
- b) de veiligheidsinformatiebladen die behoren bij de in de inrichting aanwezige gevaarlijke stoffen (met uitzondering van gevaarlijke afvalstoffen waarvoor geen veiligheidsinformatieblad voorhanden is);
- c) de bewijzen, resultaten en/of bevindingen van de in deze vergunning of andere rechtstreeks werkende regelgeving voorgeschreven inspecties, onderzoeken, keuringen, onderhoudsbeurten en/of metingen;
- d) de registratie van het jaarlijks elektriciteit-, water- en gasverbruik.

*(sub a, c en d overgenomen uit beschikking d.d. 25-07-2014 met kenmerk: 2014021541).*

1.4.2 De in voorschrift 1.4.1 genoemde documenten moeten op eerste verzoek worden ingezien door het bevoegd gezag. De documenten genoemd in het vorige voorschrift onder c en d moeten ten minste 5 jaar worden bewaard.

*(overgenomen uit beschikking d.d. 25-07-2014 met kenmerk: 2014021541).*

1.4.3 Klachten van derden en de actie die door de vergunninghouder is ondernomen om de bron van de klachten te onderzoeken en eventueel weg te nemen, moeten worden geregistreerd.

### 1.5 Bedrijfsbeëindiging

1.5.1 Bij het geheel of gedeeltelijk beëindigen van de activiteiten binnen de inrichting moeten alle aanwezige stoffen en materialen, die uitsluitend aanwezig zijn vanwege de - te beëindigen - activiteiten, door of namens vergunninghouder op milieuhygiënisch verantwoorde wijze in overleg met het bevoegd gezag worden verwijderd, tenzij (delen van de) installaties in een zodanige staat van onderhoud worden gehouden dat de nadelige gevolgen niet kunnen optreden.

*(gedeeltelijk overgenomen uit beschikking d.d. 25-07-2014 met kenmerk: 2014021541).*



## 1.6 Ongewone voorvallen

1.6.1 Ongewone voorvallen dienen zo spoedig mogelijk te worden gemeld bij de milieutelefoon van Omgevingsdienst Zuid-Holland Zuid 0888-333 555.

*(overgenomen uit beschikking d.d. 25-07-2014 met kenmerk: 2014021541).*

## 1.7 Proefnemingen

1.7.1 Vergunninghouder mag, mits hiervoor vooraf schriftelijk goedkeuring is verleend door het bevoegd gezag en bij wijze van proef, andere dan in deze vergunning opgenomen technische installaties en/of alternatieve grond-, hulp-, of brandstoffen toepassen dan wel andere afvalstoffen verwerken. Goedkeuring wordt slechts verleend indien de proefneming noodzakelijk is om informatie te vergaren over de technische haalbaarheid van de andere toepassing en deze informatie niet op een andere wijze kan worden verkregen.

1.7.2 In het kader van een proef als bedoeld in voorschrift 1.7.1, moeten de volgende gegevens schriftelijk aan het bevoegd gezag worden verstrekt:

- het doel en de noodzaak van de proefneming;
- een beschrijving van de alternatieve stof of van de alternatieve techniek of het alternatieve proces, met vermelding van de capaciteit inclusief eventuele wijzigingen in installaties en procesvoeringen;
- de te verwachten wijziging in emissies en verbruiken, aangegeven met behulp van massabalansen en de verwachte wijziging in gevolgen voor het milieu;
- de wijze waarop tijdens de proefneming processen en emissies, gevolgen voor het milieu en de verbruiken zullen worden beheerd en geregistreerd;
- de hoeveelheid in te zetten materiaal;
- de duur van de proef.

1.7.3 Het bevoegd gezag kan naar aanleiding van een onderzoeksopzet zoals bedoeld in voorschrift 1.7.2 goedkeuring onthouden dan wel nadere eisen stellen aan de proefneming. Deze nadere eisen kunnen een beperking van duur of een beperking van de bij de proefnemingen te verwerken hoeveelheid materiaal betekenen. Tevens kunnen nadere eisen gesteld worden aan de milieuhygiënische randvoorwaarden van de proefnemingen.

1.7.4 De proefneming mag uitsluitend worden uitgevoerd binnen de aan de goedkeuring verbonden voorwaarden. Zodra blijkt dat deze randvoorwaarden niet in acht genomen (kunnen) worden of dat de gevolgen voor het milieu groter zijn dan voorzien, moet de proef zo spoedig mogelijk gestopt worden.

1.7.5 De resultaten van de proefneming als bedoeld in voorschrift 1.7.1 moeten uiterlijk drie maanden na beëindiging van de proefneming aan het bevoegd gezag worden overgelegd.

## 2 AFVALSTOFFEN

### 2.1 Acceptatie en capaciteit

- 2.1.1 In de inrichting mogen maximaal 1.233.000 ton van de hieronder vermelde afvalstoffen per kalenderjaar worden geaccepteerd en mogen op enig moment niet meer afvalstoffen worden opgeslagen dan 309.000 ton. Voor de diverse deelstromen gelden de maxima (in tonnen) zoals deze zijn genoemd in de onderstaande tabel.

Gebbruikelijke benaming afvalstof	Eural-codes	Max. opslagcapaciteit (ton)
Ferro en non-ferro metalen	02.02.01, 10.03.02, 10.08.14, 10.10.03, 12.01.01, 12.01.02, 12.01.03, 12.01.04, 15.01.11*, 16.01.16, 16.01.17, 16.01.18, 16.01.99, 17.04.01c, 17.04.02, 17.04.03, 17.04.04, 17.04.05, 17.04.06, 17.04.07, 17.04.09*, 17.04.10*, 17.04.11c, 19.01.02, 19.12.02, 19.12.03, 20.01.40, 15.01.04, 15.01.05, 15.01.06, 03.03.08, 11.05.01, 11.05.02, 12.01.17, 19.10.02, 19.10.01, 19.01.12, 19.01.18, 19.10.04, 19.10.06, 19.12.12	300.000
lood accu's	16.06.01*	200
puin	16.06.02, 16.06.05, 16.08.01, 17.01.06*, 17.01.07, 17.05.08.	400
isolatiemateriaal	17.06.01*, 17.06.03*, 17.06.04, 17.06.05*	200
afgedankte voertuigen	16.01.04*, 16.01.06	1.000
hout	17.02.01c, 17.02.04*, 19.12.07	200
bouw- en sloopafval	17.09.01*, 17.09.02*, 17.09.03*, 17.09.04	400
afgedankte elektrische en elektronische apparatuur	16.02.12*, 16.02.13*, 16.02.15*, 16.02.14, 16.02.16, 20.01.35*, 20.01.36	400
glas	17.02.02, 17.02.04*, 16.01.20, 19.12.05, 20.01.02.	3.800
kunststof	17.02.03, 17.02.04*, 19.12.04, 12.01.05, 12.01.17, 16.01.19	200
kwikhoudend afval	05.07.01*, 06.04.04*, 16.01.08	
koudemiddel	14.06.01*, 14.06.02*, 16.02.11, 20.01.23*	5
ovenslak (in grote mate metaalhoudend)	10.10.03, 10.02.01, 10.02.02, 10.02.10, 10.03.16, 10.05.01, 10.05.11, 10.06.01, 10.06.02, 10.08.09, 10.09.03, 10.09.08, 10.10.08	*
niet onder 16.01.07 tot en met 16.01.11 alsmede 16.01.13 en 16.01.14 vallend gevaarlijke onderdelen	16.01.21*	*
niet elders genoemde onderdelen	16.01.22	*

\* De totale opslag mag niet meer bedragen dan in dit voorschrift genoemde hoeveelheid.

(voorschrift 2.2.1 uit beschikking d.d. 25-07-2014 met kenmerk: 2014021541), gewijzigd door het dictum uit de milieuneutrale wijziging d.d. 22-09-2015, kenmerk: D-00984895 en gewijzigd door voorschrift 1.1.2 uit de veranderingsvergunning d.d. 11-09-2019 onder kenmerk: D-19-1923576, gewijzigd door dictum milieuneutrale verandering d.d. 21 juli 2020 onder kenmerk D-20-2067408)

- 2.1.2 In aanvulling op het gestelde in voorschrift 2.1.1 is het de vergunninghouder, van afval met de volgende euralcode, uitsluitend toegestaan de genoemde deelstroom te accepteren:
- Deelstroom 16.01.99: offshore en overige objecten zijnde treinen, metrostellen, schepen en boorplatforms.
- (overgenomen uit beschikking d.d. 25-07-2014 met kenmerk: 2014021541).*
- 2.1.3 Gevaarlijke afvalstoffen, niet zijnde metalen, die als aparte stroom vrijkomen (gescheiden worden) vanuit een partij metaalafval of die vrij komen bij demontage van grotere objecten zoals offshore installaties of sloopschepen, dienen op werkdagen binnen 24 uur te worden afgevoerd naar een daartoe erkende verwerker. Indien tijdelijke opslag nodig is, in afwachting van het afvoeren, dan moet het materiaal zodanig worden opgeslagen, dat emissie naar bodem, lucht of water wordt voorkomen.
- (overgenomen uit beschikking, d.d. 11-09-2019 onder kenmerk: D-19-1923576)*
- 2.2 Op- en overslag en verpakking van afvalstoffen
- 2.2.1 De termijn van opslag van afvalstoffen mag maximaal 1 jaar bedragen. In afwijking hiervan mag de termijn van opslag van afvalstoffen maximaal 3 jaar bedragen indien de vergunninghouder ten genoegen van het bevoegd gezag aantoont dat de opslag van afvalstoffen gevolgd wordt door nuttige toepassing van afvalstoffen.
- (overgenomen uit beschikking d.d. 25-07-2014 met kenmerk: 2014021541).*
- 2.2.2 Gebruikte poetsdoeken, absorptiematerialen en overige gevaarlijke afvalstoffen, die vrijkomen bij onderhoudswerkzaamheden en bij het verwijderen van gemorste dieselolie, smeerolie en hydraulische olie, dienen te worden bewaard in vloeistofdichte en afgesloten emballage die bestand is tegen inwerking van de betreffende afvalstoffen.
- (overgenomen uit beschikking d.d. 25-07-2014 met kenmerk: 2014021541).*
- 2.2.3 De op- en overslag en het transport van (afval)stoffen moet zodanig plaatsvinden dat zich geen afval in of buiten de inrichting kan verspreiden. Mocht onverhoopt toch verontreiniging van het openbaar terrein rond de inrichting plaatsvinden, dan moeten direct maatregelen worden getroffen om deze verontreiniging te verwijderen.
- (overgenomen uit beschikking d.d. 25-07-2014 met kenmerk: 2014021541).*
- 2.2.4 De verpakking van gevaarlijk afval moet zodanig zijn dat:
- niets van de inhoud uit de verpakking kan ontsnappen;
  - het materiaal van de verpakking niet door gevaarlijke stoffen kan worden aangetast, dan wel met die gevaarlijke stoffen een reactie kan aangaan dan wel een verbinding kan vormen;
  - deze tegen normale behandeling bestand is;
  - deze is voorzien van een etiket, waarop de gevaarsaspecten van de gevaarlijke stof duidelijk tot uiting komen.

## 2.3 Verwerking van afvalstoffen

*Voorschriften met betrekking kunststofafvalstromen (Eural codes 12.01.05, 12.01.17, 16.01.19, 17.02.03, 17.02.04\*, 19.12.04)*

- 2.3.1 Geaccepteerde partijen kunststofafval en bij sorteerwerkzaamheden binnen de inrichting vrijkomend kunststofafval moeten gescheiden naar type (thermoplasten, thermoharders, elastomeren en gemengde partijen) opgeslagen, eventueel opgeboukt en afgevoerd worden.

*Toelichting:*

*Het gaat hierbij om eenmaal gescheiden typen stromen (thermoplasten, thermoharders, elastomeren en gemengde partijen) welke als zodanig zijn geaccepteerd of die vrijkomen als gevolg van sorteerwerkzaamheden binnen de inrichting. Een gemengde stroom dient gescheiden te worden gehouden van andere typen stromen maar hoeft niet binnen de inrichting gescheiden te worden in deelstromen thermoplasten, thermoharders en elastomeren.*

- 2.3.2 Kunststofafvalstromen bestaande uit uitsluitend thermoplasten moeten ten behoeve van recycling worden afgevoerd.

- 2.3.3 In afwijking van voorschrift 2.3.2 is afvoer van thermoplastische kunststoffen naar een verbrandingsinstallatie met nuttige toepassing van de energie-inhoud toegestaan, indien de recyclingroute zo duur is dat de kosten voor afgifte van deze partijen aan de poort van een verwerker door vergunninghouder meer zouden bedragen dan het LAP3-tarief (zie bijlage E), zijnde € 205,-/ton.

*Toelichting*

*LAP3-tarief (= € 205,-/ton): Dit betreft het tarief voor de verwerking zoals de ontdoener (in dit geval Jansen Recycling) dat bij aanlevering aan de poort van een verwerker zou moeten betalen. Het betreft het bedrag exclusief btw. Transportkosten en eventuele inzamelkosten of andere kosten eerder in de keten zijn niet inbegrepen.*

*Het tarief omvat alle activiteiten die de verwerker gaat uitvoeren (tijdelijke opslag, verwerking, afvoer van residuen, etc.). Een eventuele opbrengst van bij de verwerking gevormde afzetbare secundaire grondstoffen wordt geacht in dit tarief te zijn verwerkt.*

- 2.3.4 Aan de eis met betrekking tot het LAP3-tarief als genoemd in voorschrift 2.3.3 kan worden voldaan door op verzoek van het bevoegd gezag verklaringen te overleggen van minimaal een tweetal bedrijven (niet behorend tot hetzelfde concern). Deze bedrijven dienen een geldige vergunning te hebben of op basis van algemene regels bevoegd te zijn, om de in voorschrift 2.3.2 genoemde afvalcategorie te verwerken. In de verklaringen staat aangegeven, dat de voorgeschreven vorm van verwerking de aanbieder meer kost dan het LAP3-tarief. De verklaringen mogen niet ouder zijn dan drie jaar.

- 2.3.5 Kunststofafvalstromen bestaande uit uitsluitend thermoharders, elastomeren of thermoplastisiden moeten separaat ten behoeve van recycling of andere nuttige toepassing (waaronder energierecuperatie) worden afgevoerd.

*(overgenomen uit beschikking, d.d. 11-09-2019 onder kenmerk: D-19-1923576)*

*Voorschriften met betrekking tot gemengd bouw- en sloopafval (Eural codes 17.09.01\*, 17.09.02\*, 17.09.03\*, 17.09.04)*

- 2.3.6 Bij het bewerken van het gemengd bouw- en sloopafval moeten de volgende monostromen, voor zover aanwezig, worden afgescheiden:
- alle componenten als genoemd in art. 4.1 van de Regeling Bouwbesluit 2012;
  - steenachtig materiaal;
  - hout (gescheiden in A-, B- en C- hout, inclusief verpakkingshout);
  - kunststof;
  - metaal;
  - zeezand, en;
  - als gevaarlijk aangeduide afvalstoffen van de afvalstoffenlijst uit de Regeling Europese afvalstoffenlijst.
- Als voorwaarde geldt, dat overblijvend sorteeresidu nog minimaal verbrand moet kunnen worden.
- 2.3.7 Indien door de bewerkingshandeling uit voorschrift 2.3.6 niet alle fracties zoals genoemd in voorschrift 2.3.6 worden afgescheiden, moet vergunninghouder de overgebleven mengfractie afvoeren naar een inrichting die deze mengfractie alsnog verder bewerkt c.q. doet bewerken (verder in de keten) zodat de niet binnen de inrichting afgescheiden fracties als bedoeld in voorschrift 2.3.6 alsnog worden afgescheiden.
- 2.3.8 De bij voorschrift 2.3.6 vrijkomende afzonderlijke monostromen alsmede eventueel sorteeresidu dat ontstaat, nadat alle fracties als bedoeld in voorschrift 2.3.6 zijn afgescheiden moet worden afgevoerd naar een inrichting, die deze monostromen c.q. het sorteeresidu verwerkt in overeenstemming met de minimumstandaard uit het LAP3. Dit moet in het AV-AO/IC als bedoeld in paragraaf 2.4 van deze voorschriften afdoende worden geborgd.
- 2.3.9 In afwijking van voorschriften 2.3.6 t/m 2.3.8 mogen geaccepteerde gemengde fracties bouw- en sloopafval waarvoor verwerking volgens de voorschriften 2.3.6 t/m 2.3.8 gezien de aard en/of samenstelling niet mogelijk is, separaat in de inrichting worden opgeboukt, waarna deze moeten worden afgevoerd ten behoeve van verbranding.
- In het AV-AO/IC als bedoeld in paragraaf 2.4 van deze voorschriften moeten door vergunninghouder criteria worden vastgesteld op grond waarvan geaccepteerde gemengde fracties bouw- en sloopafval qua aard en/of samenstelling niet kunnen worden verwerkt overeenkomstig de voorschriften 2.3.6 t/m 2.3.8.
- (gedeeltelijk overgenomen uit beschikking, d.d. 11-09-2019 onder kenmerk: D-19-1923576)*

*Voorschriften met betrekking tot steenachtig materiaal (euralcodes 16.06.02, 16.06.05, 16.08.01, 17.01.06\*, 17.01.07 en 17.05.08)*

- 2.3.10 Bij de afvoer van steenachtig materiaal dient onderscheid te worden gemaakt in PAK-arm en PAK-rijk steenachtig materiaal. De grenswaarde voor PAK10 mag niet door mengen worden bereikt. Het materiaal mag alleen worden afgevoerd naar een daartoe erkende verwerker welke het materiaal kan verwerken conform de minimum standaard.

*Toelichting: Een gehalte PAK10 van 50 mg/kg of minder is PAK-arm, een gehalte van meer dan 50 mg/kg droge stof is PAK-rijk. De minimum standaard voor PAK-arm steenachtig materiaal is recycling met in achtneming van het mengbeleid en de voorwaarden voor gebruik in 'noodzakelijke voorzieningen op stortplaatsen'.*

*De minimum standaard voor PAK-rijk steenachtig materiaal is thermisch reinigen en daarna recycling of extractief reinigen, waarna het gereinigd materiaal kan worden gerecycled.*

*Het PAK10-rijke residu dient te worden gestort.*

*Voorschriften met betrekking tot afgedankte elektrische en elektronisch apparatuur (euralcodes 16.02.12\*, 16.02.13\*, 16.02.15\*, 16.02.14, 16.02.16, 20.01.35\*, 20.01.36)*

- 2.3.11 Verschillende partijen elektrische en elektronische apparatuur die geen gevaarlijke vloeistoffen of beeldbuizen bevatten, mogen met elkaar worden opgeslagen. Opslag van deze apparatuur dient plaats te vinden op een special daarvoor aangewezen locatie binnen de inrichting. Apparatuur die wel gevaarlijke vloeistoffen of beeldbuizen bevatten, moeten gescheiden van elkaar en andere (afval)stoffen worden opgeslagen.
- 2.3.12 Afvoer van afgedankte elektrische en elektronische apparatuur dient plaats te vinden naar een inrichting ten behoeve van verwerken van deze afvalstromen conform de eisen van de Regeling afgedankte elektrische en elektronische apparatuur en die tevens in bezit is van een conformiteitsverklaring die aangeeft dat gewerkt wordt overeenkomstig de van toepassing zijnde standaard\*

*Toelichting*

*\* Ten tijde van deze ambtshalve wijziging is de geldende standaard WEELABEX.*

- 2.3.13 Afgedankte elektrische en elektronische apparatuur (AEEA) die Lithium-ion batterijen kan bevatten moet gescheiden worden gehouden en gescheiden worden opgeslagen van overige AEEA. De opslag van AEEA, welke lithium-ion batterijen kan bevatten moet zodanig plaatsvinden, dat rondom deze opslag een WBDBO van 60 minuten is geborgd. Dit kan door middel van bouwkundige voorzieningen en/of door middel van vrije afstand.

*Voorschriften met betrekking tot kwikhoudend afval (euralcodes 05.07.01\*, 06.04.04\*, 16.01.08)*

- 2.3.14 Van kwikhoudend afval dat vrij komt bij het demonteren van grote objecten zoals sloopschepen, dient voorafgaand aan de afvoer van het afval bepaald te worden wat het kwikgehalte is. Van kwikhoudend afval dat als aparte afvalstroom van buiten de inrichting wordt geaccepteerd, moet het kwikgehalte bekend zijn nog voor het wordt geaccepteerd.

- 2.3.15 Kwikhoudend afval moet op basis van het kwikgehalte worden afgevoerd naar een erkende verwerker die het afval kan verwerken conform de minimumstandaard genoemd in sectorplan 82 van het LAP. *(overgenomen uit beschikking, d.d. 11-09-2019 onder kenmerk: D-19-1923576).*

*Menghandelings*

- 2.3.16 Binnen de inrichting mogen geen afvalstoffen voorafgaande, gedurende en na de be- en verwerkingsprocessen worden gemengd anders dan in het AV-AO/IC als bedoeld in voorschrift 2.4.1 is aangegeven.

## 2.4 Acceptatie- en verwerkingsbeleid (A&V-beleid) en Administratieve organisatie (AO/IC) en interne controle

- 2.4.1 Binnen drie maanden na inwerkingtreding van deze beschikking moet een A&V-beleid en AO/IC (tezamen: "AV-AO/IC") aan ons ter goedkeuring worden overgelegd. Het AV-AO/IC moet voldoen aan de uitgangspunten als verwoord in de paragrafen D.3.3.2 en D.3.4.2 van het LAP3 en in overeenstemming zijn met de voorschriften die voortvloeien uit deze beschikking.

*(gedeeltelijk overgenomen uit beschikking, d.d. 11-09-2019 onder kenmerk: D-19-1923576)*

- 2.4.2 De vergunninghouder moet altijd handelen overeenkomstig het AV-beleid en de AO/IC zoals goedgekeurd op basis van voorschrift 2.4.1. en de ingevolge voorschrift 2.4.5 toegezonden (en met door ons ingestemde) wijzigingen.

*(overgenomen uit beschikking d.d. 25-07-2014 met kenmerk: 2014021541).*

2.4.3 Indien bij de controle van aangevoerde afvalstoffen blijkt dat deze niet mogen worden geaccepteerd, moeten deze afvalstoffen door vergunninghouder worden afgevoerd naar een inrichting die beschikt over de vereiste vergunning(en).

*(overgenomen uit beschikking d.d. 25-07-2014 met kenmerk: 2014021541).*

2.4.4 Het in voorschrift 2.4.1 bedoelde goedgekeurde AV-beleid en de AO/IC (en de op grond van voorschrift 2.4.5 doorgevoerde wijzigingen, die onze instemming hebben gehad) moeten gedurende de openingstijden van de inrichting voor het bevoegd gezag ter inzage liggen.

*(overgenomen uit beschikking d.d. 25-07-2014 met kenmerk: 2014021541).*

2.4.5 Wijzigingen van het A&V-beleid en AO/IC moeten uiterlijk twee weken voordat de wijziging wordt doorgevoerd schriftelijk aan het bevoegd gezag worden voorgelegd. In het voornemen tot wijziging dient het volgende aangegeven te worden:

- de reden tot wijziging;
- de aard van de wijziging;
- de gevolgen van de wijziging voor andere onderdelen van het AV-beleid en de AO/IC;
- de datum waarop vergunninghouder de wijziging wil invoeren.

Pas na toestemming van bevoegd gezag mag de wijziging doorgevoerd worden.

*(overgenomen uit beschikking d.d. 25-07-2014 met kenmerk: 2014021541).*

## 2.5 Registratie

2.5.1 In de inrichting moet een registratiesysteem aanwezig zijn, waarin van alle aangevoerde afvalstoffen en van alle aangevoerde stoffen die bij de be- of verwerking van afvalstoffen worden gebruikt het volgende moet worden vermeld:

- a. de datum van aanvoer;
- b. de aangevoerde hoeveelheid (kg);
- c. de naam en adres van de locatie van herkomst;
- d. de naam en adres van de ontdoener;
- e. de gebruikelijke benaming van de afvalstoffen;
- f. de Euralcode;
- g. het afvalstroomnummer (indien van toepassing).

*(overgenomen uit beschikking d.d. 25-07-2014 met kenmerk: 2014021541).*

2.5.2 In de inrichting moet eveneens een registratiesysteem aanwezig zijn, waarin van alle afgevoerde (afval)stoffen die bij de be- of verwerking zijn ontstaan het volgende moet worden vermeld:

- de datum van afvoer;
- de afgevoerde hoeveelheid (kg);
- de afvoerbepemming;
- de naam en adres van de afnemer;
- de gebruikelijke benaming van de afvalstoffen;
- de Euralcode;
- het afvalstroomnummer (indien van toepassing).

*(overgenomen uit beschikking d.d. 25-07-2014 met kenmerk: 2014021541).*

- 2.5.3 Van de reeds ingewogen afvalstoffen die op grond van een acceptatievoorschrift van deze vergunning niet mogen worden geaccepteerd moet een registratie bijgehouden worden waarin staat vermeld:
- de datum van aanvoer;
  - de aangeboden hoeveelheid (kg);
  - de naam en adres van plaats herkomst;
  - de reden waarom de afvalstoffen niet mogen worden geaccepteerd;
  - de Euralcode;
  - het afvalstroomnummer (indien van toepassing).
- (overgenomen uit beschikking d.d. 25-07-2014 met kenmerk: 2014021541).*
- 2.5.4 In afwijking van het gestelde in voorschrift 2.5.1 mogen de door particulieren aangevoerde partijen afvalstoffen geregistreerd worden wanneer een container met de betreffende bulkstroom vol is. Het volgende moet worden vermeld:
- de datum van weging;
  - de hoeveelheid (kg);
  - de gebruikelijke benaming van de (afval)stoffen;
  - de Euralcode.
- (overgenomen uit beschikking d.d. 25-07-2014 met kenmerk: 2014021541).*
- 2.5.5 Er moet een sluitend verband bestaan tussen de (afval)stoffenregistratie als bedoeld in dit hoofdstuk en de financiële administratie.
- (overgenomen uit beschikking d.d. 25-07-2014 met kenmerk: 2014021541).*
- 2.5.6 Binnen één maand na ieder kalenderkwartaal moet ter afsluiting van dit kalenderkwartaal een inventarisatie plaatsvinden van de in de inrichting op de laatste dag van het kwartaal aanwezige voorraad afvalstoffen. Deze gegevens moeten in een rapportage worden vastgelegd. Op verzoek moet deze rapportage aansluitend worden verzonden aan het bevoegd gezag. In de rapportage moet het volgende worden geregistreerd:
- een omschrijving van de aard, de samenstelling en Euralcode van de opgeslagen (afval)stoffen;
  - de opgeslagen hoeveelheid (omgerekend naar kg) per soort (afval)stof;
  - de datum, waarop de inventarisatie is uitgevoerd.
- Verschillen tussen deze fysieke voorraad en de administratieve voorraad (op basis van geregistreerde gegevens met betrekking tot aangevoerde en afgevoerde afvalstoffen) dienen in deze rapportage te worden verklaard.
- (overgenomen uit beschikking d.d. 25-07-2014 met kenmerk: 2014021541).*
- 2.5.7 Alle op grond van dit hoofdstuk te registreren gegevens moeten dagelijks worden bijgehouden en samen met de in voorschrift 2.5.6 genoemde rapportage gedurende ten minste vijf jaar op de inrichting worden bewaard en aan de daartoe bevoegde personen op aanvraag ter inzage worden gegeven.
- (overgenomen uit beschikking d.d. 25-07-2014 met kenmerk: 2014021541).*



## 2.6 Registratie afvalstoffen die ontstaan bij de eigen processen

2.6.1 Vergunninghouder is verplicht de volgende afvalstromen, die vrijkomen bij de eigen processen (zoals afval van mechanisch bewerkingen, kantooractiviteiten, onderhoudswerkzaamheden, reinigen olie-waterscheiders en slibvangputten, etc.) te scheiden, gescheiden te houden en gescheiden aan te bieden dan wel zelf gescheiden af te voeren:

- afval afkomstig van mechanisch bewerken (strippen, snijden, slijpen, persen en verkleinen) van metaalhoudende partijen;
- papier en karton;
- hout;
- huishoudelijk afval;
- slib uit straatkolken;
- kunststofafval;
- gevaarlijke afvalstoffen;
- lege ongereinigde emballage van smeermiddelen;
- elektrische en elektronische apparaten.

*(gedeeltelijk overgenomen uit beschikking d.d. 25-07-2014 met kenmerk: 2014021541).*

2.6.2 De gegevens uit voorschrift 2.6.1 moeten ten minste 5 jaar worden bewaard en aan de daartoe bevoegde ambtenaren op aanvraag ter inzage worden gegeven.

*(overgenomen uit beschikking d.d. 25-07-2014 met kenmerk: 2014021541).*

## 2.7 Bedrijfsvoering

2.7.1 Binnen de inrichting mogen per kalenderjaar niet meer dan de hieronder aangegeven hoeveelheden afvalstoffen worden verwerkt.

<b>Be-/verwerking</b>	<b>Te be-/verwerken afvalstoffen (gebruikelijke benaming)</b>	<b>Maximale hoeveelheid (ton/jaar)</b>
Op- en overslag	Alle te accepteren afvalstoffen conform voorschrift 2.1.1	1.233.000
Knippen	Ferro- en non-ferro metalen	350.000
Shredderen	Ferro- en non-ferro metalen	100.000
Sorteren	Alle te accepteren afvalstoffen conform voorschrift 2.1.1	500.000
Persen	Ferro- en non-ferro metalen	10.000
Verkleinen	Alle te accepteren afvalstoffen conform voorschrift 2.1.1	25.000
Strippen	Kabels en leidingen	10.000
(Handmatige) bewerking zoals slijpen, snijden, branden, slopen, ontmantelen	Alle te accepteren afvalstoffen conform voorschrift 2.1.1	10.000
Zeven	Alle te accepteren afvalstoffen conform voorschrift 2.1.1	1.000
Knijpen	Ferro- en non-ferro metalen	1.000

*(overgenomen uit beschikking d.d. 25-07-2014 met kenmerk: 2014021541).*

2.7.2 Natte auto- en vrachtautowrakken mogen alleen worden op- en overgeslagen.

*(overgenomen uit beschikking d.d. 25-07-2014 met kenmerk: 2014021541).*

## 2.8 Demonteren van droge vrachtautowrakken

- 2.8.1 Vrachtautowrakken moeten binnen de inrichting ontdaan worden van de volgende stoffen, preparaten of andere producten:
- banden, glas en grote kunststofonderdelen, zoals bumpers, instrumentenborden en vloeistoftanks, indien deze materialen in een shredderinstallatie niet zodanig gescheiden worden dat ze als materiaal kunnen worden hergebruikt;
  - metalen onderdelen die koper, aluminium of magnesium bevatten indien deze metalen niet in de shredderinstallatie worden gescheiden;
  - katalysatoren;
  - onderdelen die lood, kwik, cadmium of zeswaardig chroom bevatten en als zodanig zijn voorzien van een aanduiding.
- 2.8.2 Gedemonteerde stoffen moeten voor zover dat nodig is voor recycling als materiaal of product of nuttige toepassing afzonderlijk worden bewaard.
- 2.8.3 Gedemonteerde stoffen moeten op een zodanige wijze worden opgeslagen dat de mogelijkheden voor recycling als materiaal of product en nuttige toepassing niet worden geschaad.
- 2.8.4 Niet voor recycling als product geschikte stoffen, preparaten of producten, waarvoor wel een mogelijkheid van recycling als materiaal of nuttige toepassing bestaat, moeten gescheiden gehouden en gescheiden afgevoerd naar een inrichting met een milieuhygiënisch verantwoorde en doelmatige verwerkingsmogelijkheid.
- 2.8.5 Vrachtautowrakken die nog niet zijn ontdaan van de stoffen, preparaten of producten moeten direct bij binnenkomst in de inrichting en in afwachting van verdere bewerking op een specifiek daarvoor aangewezen gedeelte van de inrichting worden opgeslagen.
- 2.8.6 Vrachtautowrakken die nog niet zijn ontdaan van alle stoffen, preparaten of producten moeten maximaal 2 hoog, met een maximale hoogte van 4,5 meter, gestapeld op een daartoe aangewezen gedeelte van de inrichting, dan wel worden op een zodanige wijze in stellingen gestapeld dat deze gemakkelijk kunnen worden geïnspecteerd en gedemonteerd.
- 2.8.7 Vrachtautowrakken waarvan de stoffen, preparaten of producten zijn gedemonteerd, worden of binnen de inrichting geshredderd, of rechtstreeks uit de inrichting afgevoerd naar een inrichting waarin zich een shredderinstallatie bevindt, waarbij wrakken worden gescheiden in direct als materiaal te recyclen metaalschroot en shredderafvalstoffen
- 2.8.8 Het aftappen van gas uit een gastank is niet toegestaan.
- 2.8.9 Het demonteren van een gastank moet in de open lucht gebeuren of in een goed geventileerde ruimte.
- 2.8.10 De gedemonteerde gastanks waarvan gas nog niet is afgetapt, moeten ten minste eenmaal per 2 maanden uit de inrichting worden afgevoerd.

- 2.8.11 Na demontage moeten de gedemonteerde airbags en gordelspanners, met uitzondering van de werkvoorraad, opgeslagen in een daarvoor bestemde, voor transport van gedemonteerde airbags en gordelspanners geschikte container. Opslag mag ook plaatsvinden in een voor opslag bestemde ruimte, die zodanig is uitgevoerd dat voldoende drukontlasting mogelijk is en waar de gedemonteerde airbags en gordelspanners gescheiden worden van de overige stoffen en materialen door middel van een afscheiding van gaas van voldoende sterkte bestaande uit staaldraad met een vrije opening van maximaal 5 centimeter, dan wel door opslag in een separaat brandcompartiment.
- 2.8.12 Gedemonteerde mechanische airbags en gordelspanners moeten zodanig gescheiden van elkaar opgeslagen worden in een voorziening als bedoeld in het voorschrift 2.8.11 dat de kans op onbedoeld activeren van deze airbags en gordelspanners zoveel mogelijk wordt beperkt.
- 2.8.13 De ruimte, bedoeld in voorschrift 2.8.11, bevindt zich op één centrale locatie binnen de inrichting, buiten bereik van onbevoegden.
- 2.8.14 In en rondom de ruimte, bedoeld in het voorschrift 2.8.11, wordt geen open vuur gemaakt en wordt niet gerookt.
- 2.8.15 Bij de entree van de ruimte, bedoeld in voorschrift 2.8.11, is een markering aangebracht waarmee is aangegeven dat hier gedemonteerde airbags en gordelspanners zijn opgeslagen.
- 2.8.16 De airbags moeten met de afdekkap naar boven zijn geplaatst.
- 2.8.17 Elektrische airbags en gordelspanners moeten niet aan statische lading worden blootgesteld indien de bekabeling, die direct gemonteerd is aan een airbag of gordelspanner, beschadigd is.
- 2.8.18 De airbags en gordelspanners, als bedoeld in voorschrift 2.8.17, moeten gedemonteerd worden en na demontage afgevoerd naar een persoon als bedoeld in artikel 10.37, tweede lid, van de Wet milieubeheer. *(paragraaf overgenomen uit beschikking d.d. 25-07-2014 met kenmerk: 2014021541).*
- 2.9 Demontage van schepen op ponton
- 2.9.1 Het demonteren van schepen op pontons dient conform een werkplan te gebeuren. In het werkplan wordt de demontagewijze en de emissies naar het milieu beschreven.
- 2.9.2 Het werkplan als bedoeld in voorschrift 2.9.1 wordt minimaal 1 week voor de start van de demontageactiviteiten aan het bevoegd gezag overlegd. *(paragraaf overgenomen uit beschikking d.d. 25-07-2014 met kenmerk: 2014021541)*
- 2.10 Opslag accu's
- 2.10.1 Accu's mogen niet worden bewerkt. Onder bewerken wordt mede verstaan het aftappen of op een andere wijze uit de accu verwijderen van het aanwezige accuzuur.
- 2.10.2 Accu's moeten zorgvuldig rechtstandig worden bewaard in vloeistofdichte, zuurbestendige kunststof accubakken (of andere gelijkwaardige voorziening). De accu's mogen niet hoger worden gestapeld dan de bovenrand van de accubak.

- 2.10.3 Indien de opslag van accu's in een gebouw plaatsvindt, dient een adequate ventilatie (natuurlijke of mechanische) aanwezig te zijn. Deze ventilatie moet een zodanige capaciteit hebben, dat alle schadelijke of hinderlijke gassen en dampen, die vrij kunnen komen bij de opslag en verlading van accu's worden verwijderd.

*(paragraaf overgenomen uit beschikking d.d. 25-07-2014 met kenmerk: 2014021541)*

2.11 ZZS

- 2.11.1 Afvalstoffen waarvan de ZZS concentratiegrenswaarden wordt overschreden mogen niet met elkaar of andere afvalstoffen worden gemengd. Tevens mogen deze afvalstoffen niet ten behoeve van nuttige toepassing worden verwerkt door de vergunninghouder of in opdracht van de vergunninghouder in de inrichting.

- 2.11.2 Afvalstoffen waarbij de ZZS concentratie worden overschreden moeten ten behoeve van verwijderen van de ZZS uit deze afvalstoffen worden aangeboden aan een inrichting die hiertoe bevoegd is.

*Toelichting: hierbij kan het geval voordoen dat de afvalstof in het geheel moet worden verwijderd uit de afvalketen en er geen nuttige toepassing van de afvalstof mogelijk is.*

### 3 AFVALWATER

#### 3.1 Algemeen

3.1.1 Bedrijfsafvalwater mag uitsluitend in een openbaar vuilwaterriool worden gebracht, als door de samenstelling, eigenschappen of hoeveelheid ervan:

- a) de doelmatige werking niet wordt belemmerd van een openbaar vuilwaterriool of de bij een zodanig openbaar vuilwaterriool of een zuiveringstechnisch werk behorende apparatuur;
- b) de verwerking van slib (verwijderd uit een openbaar vuilwaterriool of een zuiveringstechnisch werk) niet wordt belemmerd;
- c) de nadelige gevolgen voor de kwaliteit van een oppervlaktewaterlichaam zoveel mogelijk worden beperkt.

*(overgenomen uit beschikking d.d. 25-07-2014 met kenmerk: 2014021541).*

3.1.2 Alle te lozen bedrijfsafvalwaterstromen moeten aan de volgende eisen voldoen:

- a) de temperatuur in enig steekmonster mag niet hoger zijn dan 30°C, bepaald volgens NEN 6414 (2008);
- b) de zuurgraad, uitgedrukt in pH-eenheden, mag niet lager dan 6,5 en niet hoger zijn dan 10 in een steekmonster, bepaald volgens NEN-ISO 10523 (2008);
- c) het sulfaatgehalte in enig steekmonster mag niet meer dan 300 mg/l bedragen, het sulfaatgehalte moet worden bepaald volgens NEN 6487 (1997), NEN-ISO 22743:2006 of NEN-ISO 22743:2006/C1:2007.
- d) de som zware metalen (arseen, chroom, koper, nikkel en zink) in enig steekmonster mag niet hoger zijn dan 5 mg/l, bepaald volgens NEN 6966, waarbij ontsluiting van de elementen plaats vindt volgens NEN-EN-ISO 15587-1 en NEN 6961.

*Toelichting:*

*Als de vergunninghouder gebruik wil maken van een andere analyse of methode, moet deze geaccrediteerd zijn door de Raad van Accreditatie, of moet door de vergunninghouder worden aangetoond dat verkregen analyseresultaten vergelijkbaar zijn met de analyse volgens de NEN-norm.*

*(overgenomen uit beschikking d.d. 25-07-2014 met kenmerk: 2014021541).*

3.1.3 De volgende stoffen mogen niet worden geloosd:

- a) stoffen die brand- en explosiegevaar kunnen veroorzaken;
- b) stoffen die stankoverlast buiten de inrichting kunnen veroorzaken;
- c) stoffen die verstopping of beschadiging van een openbaar vuilwaterriool of van de daaraan verbonden installaties kunnen veroorzaken;
- d) grove afvalstoffen en snel bezinkende afvalstoffen.

*(overgenomen uit beschikking d.d. 25-07-2014 met kenmerk: 2014021541).*

#### 3.2 Lozingshoeveelheid

3.2.1 Het afvalwater, afkomstig van de inrichting dat wordt geloosd op de gemeentelijke vuilwaterriolerings, mag een hoeveelheid 10 m<sup>3</sup> per uur niet overschrijden.

*(overgenomen uit beschikking d.d. 25-07-2014 met kenmerk: 2014021541).*

#### 3.3 Controle- en zuiveringstechnische voorzieningen

3.3.1 De totale hoeveelheid afvalwater dient, voordat lozing op het gemeentelijk riool plaatsvindt, door een controlevoorziening te worden geleid, zodat te allen tijde bemonstering van dit afvalwater kan plaatsvinden. Deze voorziening dient te allen tijde goed bereikbaar en toegankelijk te zijn.

*(overgenomen uit beschikking d.d. 25-07-2014 met kenmerk: 2014021541).*

## 4 ENERGIE

### 4.1 Energiebesparing

- 4.1.1 Vergunninghouder neemt ten minste alle energiebesparende maatregelen met een terugverdientijd van vijf jaar of minder.

*Toelichting:*

*Met energiebesparende maatregelen wordt in ieder geval bedoeld, die maatregelen die zijn genoemd in de erkende maatregelenlijsten en de doelmatige beheer en onderhoud maatregelenlijsten. Deze zijn te vinden op de site van infomil.*

*Energiebesparende maatregelen kunnen worden genomen op een zelfstandig vervangingsmoment of een natuurlijk vervangingsmoment. Zelfstandig vervangingsmoment: het moment van vervangen van een installatie op een onafhankelijk moment. De terugverdientijd wordt berekend op basis van de totale investering.*

*Natuurlijk vervangingsmoment: het moment van vervangen van een installatie wanneer deze kapot of afgeschreven is, of bij een grootschalige renovatie of verbouwing. Hierbij wordt de terugverdientijd berekend op basis van meerkosten van de investering van een energiezuinig alternatief.*

- 4.1.2 Energiebesparende maatregelen kunnen worden vervangen door een gelijkwaardig alternatief, op voorwaarde dat de gelijkwaardigheid richting het bevoegd gezag wordt gemotiveerd.

*Toelichting:*

*Onder gelijkwaardig alternatief wordt verstaan dat de maatregel minstens evenveel bijdraagt aan verbetering van de energie-efficiëntie en geen stijging geeft van de milieubelasting groter dan die van de vervangen maatregel.*

- 4.1.3 Bij de aanschaf van energieverbruikers (verwarmingstoestellen, verlichting, machines, apparaten, transportmiddelen en dergelijke), de wijze van bedrijfsvoering, de opzet en/of het wijzigen van processen, dient zorg te worden gedragen aan het zuinig omgaan met energie.
- 4.1.4 Het energiegebruik van de inrichting dient elk jaar te worden geregistreerd. Uit de registratie dient te blijken wat het elektriciteitsgebruik is (in kWh), het aardgasgebruik (in m3) en het gebruik van eventuele andere energiedragers.
- 4.1.5 Binnen drie maanden nadat de vergunning in werking is getreden en daarna eenmaal per vier jaar, moet een melding (uitvoeringsplan) worden ingediend bij het bevoegd gezag, waarin de relevante energiebesparende maatregelen als bedoeld in voorschrift 4.1.1, zijn opgenomen. Daarbij moet voor elke maatregel worden aangegeven op welk moment deze zal worden uitgevoerd.  
*(Hoofdstuk overgenomen uit beschikking d.d. 25-07-2014 met kenmerk: 2014021541).*

## 5 (EXTERNE) VEILIGHEID

### 5.1 Opslag van verpakte gevaarlijke (afval)stoffen

5.1.1 De opslag van verpakte (gevaarlijke) (afval)stoffen, die valt onder de werkingssfeer van PGS 15:2016 versie 1.0 (september 2016), moet plaatsvinden in een (of meerdere) speciaal daartoe ingerichte opslagvoorziening(en), ieder met een capaciteit <10 ton. Iedere opslagvoorziening moet voldoen aan de voorschriften uit hoofdstuk 3 van PGS 15:2016 versie 1.0 (september 2016), met uitzondering van de voorschriften 3.4.12, 3.7.8 en 3.9.1 en de paragrafen 3.5, 3.8 en 3.19.

5.1.2 Indien niet voldaan kan worden aan de bepalingen uit voorschrift 5.1.1 kan vergunninghouder binnen zes maanden na inwerkingtreding van deze beschikking een voorstel ter goedkeuring indienen bij het bevoegd gezag om af te wijken van onderdelen van de in voorschrift 5.1.1 genoemde bepalingen uit PGS 15:2016 versie 1.0 (september 2016). Afwijkingen kunnen alleen worden goedgekeurd als deze in milieuhygiënisch en veiligheidskundig opzicht gelijkwaardig zijn aan de in voorschrift 5.1.1 genoemde bepalingen uit PGS 15:2016 versie 1.0 (september 2016).

### 5.2 Opslag van gasflessen

5.2.1 De opslag van gasflessen, die valt onder de werkingssfeer van PGS 15:2016 versie 1.0 (september 2016), moet voldoen aan de volgende voorschriften, respectievelijk paragrafen van PGS 15:2016 versie 1.0 (september 2016): 3.1.3, 3.2.1, 3.2.2, 3.2.4, 3.2.5 t/m 3.2.10, 3.2.13, 3.4.10, 3.4.11, 3.4.12, 3.7.1 t/m 3.7.4, 3.7.6 t/m 3.7.8, 3.11.1 t/m 3.18.1. en paragraaf 6.2.

*Toelichting: Een aantal voorschriften met betrekking tot hoofdstuk 3 van PGS 15:2016 versie 1.0 (september 2016) gaat over inpandige opslag. Dit is alleen van toepassing indien inpandige opslag plaatsvindt.*

5.2.2 Indien niet voldaan kan worden aan de bepalingen uit voorschrift 5.2.1 kan vergunninghouder binnen 6 maanden na inwerkingtreding van deze beschikking een voorstel ter goedkeuring indienen bij het bevoegd gezag om af te wijken van onderdelen van de in voorschrift 5.2.1 genoemde bepalingen uit PGS 15:2016 versie 1.0 (september 2016). Afwijkingen kunnen alleen worden goedgekeurd als deze in milieuhygiënisch en veiligheidskundig opzicht gelijkwaardig zijn aan de in voorschrift 5.2.1 genoemde bepalingen uit PGS 15:2016 versie 1.0 (september 2016).

### 5.3 Afleveren van vloeibare brandstof vanuit een mobiele bovengrondse tankinstallatie aan intern materieel en materiaal

5.3.1 Het vulpistool moet goed worden weggehangen zodat na gebruik er geen brandstof uit het vulpistool lekt. De afleverslang moet zijn voorzien van een automatisch afslaand vulpistool om overvullen van het tankend materieel/materiaal te voorkomen.

5.3.2 Als een deel van de afleverinstallatie, leidingen of afleverslang zich onder het hoogste vloeistofniveau van de tank kunnen bevinden is een antihevel beveiliging aangebracht tussen de tank en de flexibele afleverslang.

5.3.3 Een afleverinstallatie moet zijn voorzien van een vulkraan, die indien deze buiten gebruik is, niet in werking kan worden gesteld door onbevoegden.

5.3.4 Een afleverinstallatie met een elektrische pomp moet zijn voorzien van een aan- en uitschakelaar. (Paragraaf overgenomen uit beschikking d.d. 25-07-2014 met kenmerk: 2014021541).

5.4 Opslag van zuurstof in bovengrondse tank

5.4.1 De opstelling van een bovengrondse stationaire opslagtank met zuurstof voldoet aan de volgende onderdelen van de richtlijn PGS 9:2014 versie 1.0 : hoofdstukken 3.1, 3.2, 3.3, 3.4, 3.5, 3.6, 3.8, 3.10, 3.11, 3.12, 3.13 en 4.1, met uitzondering van paragraaf 3.3.1 en voorschrift 3.8.4.

5.4.2 Bij het vullen van een opslagtank wordt de maximale vullingsgraad niet overschreden. De maximale vullingsgraad is 90% tenzij aantoonbaar is dat de fabrikant van de tank heeft gesteld dat de tank geschikt is voor opslag met een andere maximale vullingsgraad is aangegeven.

5.4.3 Een buiten gebruik gestelde stationaire opslagtank voor zuurstof moet druk- en gasvrij worden gemaakt door een ter zake kundig persoon. Een bewijs van een druk- en gasvrij gemaakte opslagtank wordt aan het bevoegd gezag overlegd.

*Toelichting: Iemand is ter zake kundig als deze aantoonbaar een cursus of opleiding heeft gevolgd waarbij de betreffende handeling aan bod is gekomen.*

*(overgenomen uit de beschikking d.d. 11-09-2019 met kenmerk: D-19-1923576)*



## 6 GELUID

### 6.1 Langtijdgemiddelde beoordelingsniveau

- 6.1.1 Het langtijdgemiddelde beoordelingsniveau (LAr,LT) veroorzaakt door de in de inrichting aanwezige toestellen en installaties en door de in de inrichting verrichte werkzaamheden of activiteiten, mag op de onderstaande beoordelingspunten niet meer bedragen dan:

Naam	Omschrijving	Hoogte	Dag (07:00-19:00)	Avond (19:00-23:00)	Nacht (23:00-07:00)
		[m]	dB(A)	dB(A)	dB(A)
Z 001_A	Zonepunt Fruitierstraat	5	28,2	25,4	22,9
Z 002_A	Zonepunt Assumburg	5	25,9	23,6	21,4
Z 003_A	Zonepunt Havikweg	5	29,0	26,3	23,8
Z 004_A	Zonepunt Develsingel	5	30,3	27,8	25,4
Z 005_A	Zonepunt H.A. Lorentzstraat	5	31,3	28,5	26,0
Z 006_A	Zonepunt Rembrandtstraat	5	28,1	25,6	23,3
Z 007_A	Zonepunt Rotterdamseweg	5	26,2	24,5	22,9
Z 008_A	Zonepunt Gerbrandyplein	5	26,1	24,4	22,9
Z 009_A	Zonepunt Oude Maas	5	32,0	30,2	28,8
Z 010_A	Zonepunt van Manderstraat	5	31,1	28,4	26,6
Z 011_A	Zonepunt Brouwersdijk	5	31,3	29,2	27,1
Z 012_A	Zonepunt Troelstraweg	5	32,4	30,0	27,8
Z 013_A	Zonepunt Zuidendijk	5	29,1	26,0	23,6
Z 014_A	Zonepunt Reeweg Zuid	5	27,3	24,6	22,3
Z 015_A	Zonepunt parkeerterrein sportcomplex	5	27,3	24,6	22,3
Z 016_A	Zonepunt Kilweg	5	26,3	23,5	21,3
Z 017_A	Zonepunt Bastionhotel	5	26,9	24,5	22,3
Z 018_A	Zonepunt Pieter Zeemanweg	5	27,5	25,0	22,9
Z 019_A	Zonepunt Dordtsche Kil	5	29,3	27,2	25,4
Z 020_A	Zonepunt Bevershoekstraat/Boven Havendijk	5	29,5	27,4	25,7
Z 021_A	Zonepunt Maasdamseweg	5	32,8	30,0	28,3
Z 022_A	Zonepunt Volkstuinencomplex Mijlweg	5	30,8	28,4	25,9
Z 023_A	Zonepunt Gorsdijk	5	31,1	29,1	26,8
Z 024_A	Zonepunt polder Groot Koninkrijk	5	28,0	25,4	23,0
Z 025_A	Zonepunt polder Groot Koninkrijk/Zuiddiep	5	25,2	22,6	20,2
Z 026_A	Zonepunt Lindtsedijk	5	26,7	24,0	21,5

(overgenomen uit de beschikking d.d. 11-09-2019 met kenmerk: D-19-1923576)

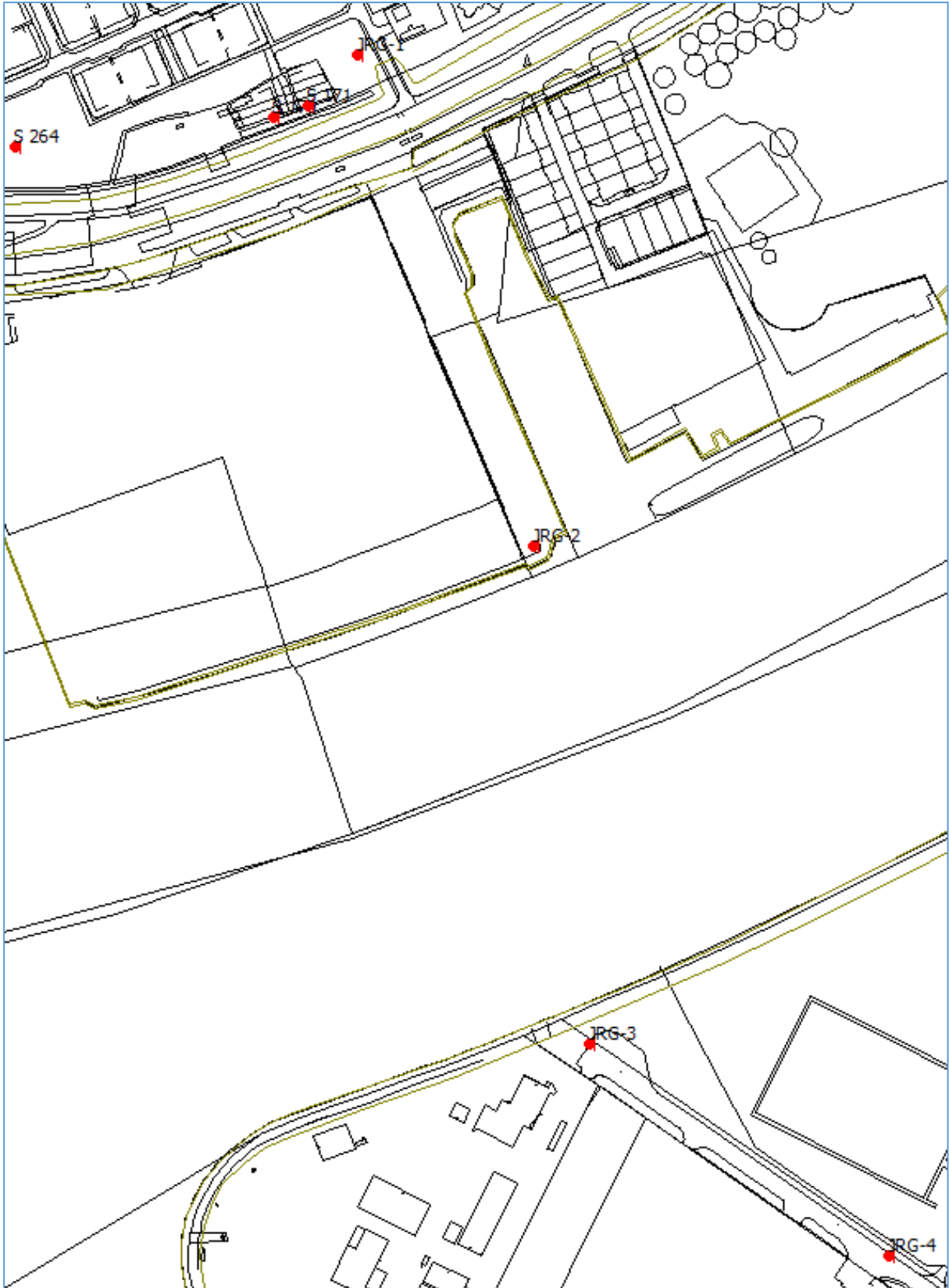
6.2 Maximale geluidniveau

- 6.2.1 Het maximale geluidsniveau (L<sub>Amax</sub>) veroorzaakt door de in de inrichting aanwezige toestellen en installaties en door de in de inrichting verrichte werkzaamheden of activiteiten mag op de onderstaande punten niet meer bedragen dan:

Naam	Omschrijving	Hoogte	Dag (07:00-19:00)	Avond (19:00-23:00)	Nacht (23:00-07:00)
JRG-1_A		5	59	59	53
JRG-1_B		10	60	58	53
JRG-2_A	Uilenkade	2	66	65	57
JRG-2_A	Uilenkade	5	66	65	57
JRG-2_B	Uilenkade	10	66	66	58
JRG-3_A		2	85	74	64
JRG-3_B		5	85	83,5	67
JRG-4_A		2	87	73	73
JRG-4_B		5	87	75,5	74
JRG-5_A		2	82	82	82
JRG-5_B		5	82	82	82
JRG-6_A		2	69	63	60
JRG-6_B		5	70	61	60
JRG-7_A		2	72	69,6	65
JRG-7_B		5	72	70,1	65
S 169_A	Lindtsebenedendijkdijk 99-101 2 w	5	63	60	55
S 258_A	GSD Locatie	5	60	57	53
S 170_A	Lindtsestraat 9-13 3 w	5	60	59	54
S 171_A	Lindtsestraat 10-16 4 w	5	59	59	53
S 249_A	Helmerstr/J.Luykensstr/meerdervoorsstr	5	57	52	50
S 160_E	J.Poststr. 37-207 1e t/m 5e laag 5 w	15	57	52	51
Z 009_A	Zonepunt Oude Maas	5	57	54	54

De ligging van de punten JRG-1 tot en met JRG-7 is weergegeven in figuren 2a, 2b en 2c.

Figuur 2a: ligging punten JRG-1 tot en met JRG-4:



Figuur 2b: ligging punten JRG-3 tot en met JRG-7:



Figuur 2 c: Overzicht luchtfoto punten:



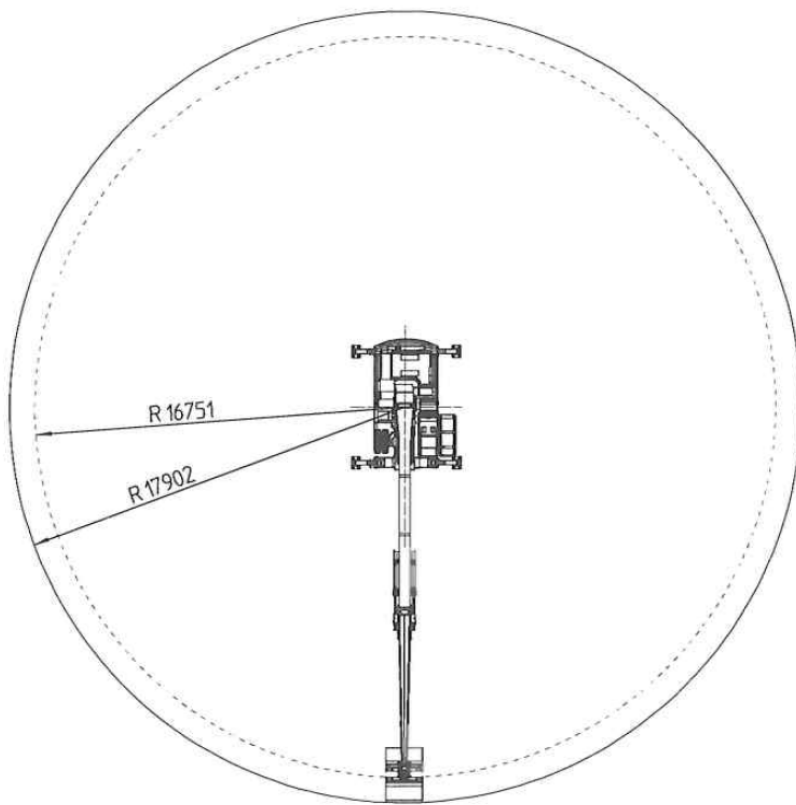
(overgenomen uit de beschikking d.d. 11-09-2019 met kenmerk: D-19-1923576)

### 6.3 Metten en berekenen

- 6.3.1 Het meten en berekenen van de geluidsniveaus en het beoordelen van de meetresultaten moet plaatsvinden overeenkomstig de Handleiding meten en rekenen industrielawaai.  
(overgenomen uit de beschikking d.d. 11-09-2019 met kenmerk: D-19-1923576)

### 6.4 Gedragsvoorschriften

- 6.4.1 Werkzaamheden met een kraan dienen zorgvuldig te worden uitgevoerd. In dat kader moet materiaal dat bij het optasten of anderszins verplaatst wordt, neerkomen binnen de reikwijdte van 17,9 m van de grijper van de kraan zoals is weergegeven op onderstaande figuur.  
(overgenomen uit de beschikking d.d. 11-09-2019 met kenmerk: D-19-1923576)



- 6.4.2 Bij het laden en lossen van schepen moet zoveel mogelijk worden voorkomen dat de grijper van de kraan botst tegen de wand van het schip.  
(overgenomen uit de beschikking d.d. 11-09-2019 met kenmerk: D-19-1923576)

## 7 LUCHT

### 7.1 Maatregelen en voorzieningen tegen diffuse op- en overslag

Indien bij opslag van stoffen gevaar bestaat voor verspreiding van stof buiten de inrichting dienen voldoende en adequate maatregelen te worden getroffen om genoemde verspreiding te voorkomen.

*(overgenomen uit beschikking d.d. 25-07-2014 met kenmerk: 2014021541).*

- 7.1.1 Om stofhinder ten gevolge van laden en lossen van de categorieën S4 en S5 in de open lucht te voorkomen, moeten door de verladingsactiviteiten worden gestopt indien de windsnelheid 20 m/s, windkracht 8 overschrijdt.

*(overgenomen uit beschikking d.d. 25-07-2014 met kenmerk: 2014021541).*

- 7.1.2 Tijdens het verladen moet er toezicht worden gehouden om:

- a) het verladen veilig en zonder lekkage te doen verlopen;
- b) onvoorziene situaties te signaleren;
- c) zo nodig maatregelen te treffen.

*(overgenomen uit beschikking d.d. 25-07-2014 met kenmerk: 2014021541).*

- 7.1.3 Wegen en verharde gedeelten van het bedrijfsterrein waar gevaar bestaat voor verspreiding van stof buiten de inrichting als gevolg van rijdend materieel of verwaaiing, dienen zo vaak als nodig te worden geveegd, gezogen of natgehouden.

*(overgenomen uit beschikking d.d. 25-07-2014 met kenmerk: 2014021541).*

- 7.1.4 Het slaan van grijpers tegen scheepswanden moet zoveel mogelijk worden voorkomen.

*(overgenomen uit beschikking d.d. 25-07-2014 met kenmerk: 2014021541).*

- 7.1.5 Bij het verladen met een grijper mag de valhoogte van het materiaal niet meer dan 1 meter bedragen.

*(overgenomen uit beschikking d.d. 25-07-2014 met kenmerk: 2014021541).*

- 7.1.6 Gemorste stuifgevoelige stoffen moeten onmiddellijk na het uitvoeren van de werkzaamheden worden verwijderd.

*(overgenomen uit beschikking d.d. 25-07-2014 met kenmerk: 2014021541).*



## 7.2 Onderzoek

7.2.1 Binnen zes maanden na inwerkingtreding van deze beschikking moet door vergunninghouder een onderzoek zijn uitgevoerd naar de maximale emissies en immissies van (potentiële) ZZS naar de lucht, afkomstig van opslag, overslag en bewerkingsactiviteiten binnen de inrichting. Het onderzoek moet tenminste inzage geven in:

- de in te accepteren (gevaarlijke) afvalstromen aanwezige (potentiële) ZZS. Per relevante Euralcode moet daarbij worden aangegeven welke (potentiële) ZZS (inclusief CAS-nummer) in de betreffende afvalstroom aanwezig kan zijn en of sprake kan zijn van emissies als gevolg van de activiteiten met afvalstoffen binnen de inrichting.
- op basis van een worst-case aanname een berekening van de emissies en immissies die als gevolg van de activiteiten met afvalstoffen binnen de inrichting kunnen plaatsvinden.

Het resultaat van het onderzoek moet worden vastgelegd in een rapportage en binnen negen maanden na inwerkingtreding van deze beschikking ter goedkeuring aan het bevoegd gezag worden overgelegd.

*Indien aannemelijk is dat bepaalde te accepteren afvalstromen niet meer dan 0,1 massa% (potentiële) ZZS bevatten (dan wel de concentratiegrenswaarden voor die ZZS als genoemd in tabel 17 van het LAP3) mag deze concentratiegrenswaarden als worst-case worden gehanteerd in de emissie- en immissietoets.*

## 7.3 Luchtkwaliteit

7.3.1 Binnen de inrichting moeten technieken en/of voorzieningen worden getroffen zodanig, dat de bijdrage van de inrichting op de concentraties NO<sub>2</sub> en PM<sub>10</sub> in de buitenlucht als gevolg van de reguliere bedrijfsactiviteiten niet in betekenende mate is.

*(overgenomen uit beschikking d.d. 25-07-2014 met kenmerk: 2014021541).*

7.3.2 Het betreft dan de technieken en voorzieningen die leiden tot een niet in betekenende mate bijdrage zoals beschreven in de samenvattende conclusies van het rapport getiteld "Luchtkwaliteitsonderzoek Zethameta B.V. Dordrecht, Ingenia", rapportnummer 1257560-R01.4, d.d. 13 maart 2014.

*(overgenomen uit beschikking d.d. 25-07-2014 met kenmerk: 2014021541).*

7.3.3 In afwijking van de technieken als bedoeld in voorschrift 7.3.1 mogen andere gelijkwaardige technieken worden getroffen. Voorwaarde is dat de bijdrage van de inrichting op de concentraties NO<sub>2</sub> en PM<sub>10</sub> in de buitenlucht niet in betekenende mate blijft.

*(overgenomen uit beschikking d.d. 25-07-2014 met kenmerk: 2014021541).*

7.3.4 De technieken en/of voorzieningen als bedoeld in de voorschriften 7.3.1 en 7.3.2 moeten voor hun goede werking onder optimale condities in bedrijf worden gehouden. Hiertoe moeten ze zo vaak als voor een goede werking noodzakelijk is worden geïnspecteerd en onderhouden door een daartoe aantoonbaar deskundige (rechts)persoon. Voor dit onderhoud moet voorafgaand aan ingebruikname een onderhoudsplan worden opgesteld, of moet het onderhoud zijn uitbesteed aan een daartoe aantoonbaar deskundige (rechts)persoon.

*(overgenomen uit beschikking d.d. 25-07-2014 met kenmerk: 2014021541).*



7.3.5 In het onderhoudsplan als bedoeld in voorschrift 7.3.4 moeten ten minste de volgende zaken worden vastgelegd:

- a) de onderhoudswerkzaamheden die noodzakelijk zijn om de betreffende techniek zo goed mogelijk in bedrijf te houden;
- b) de periodieke inspecties die moeten worden uitgevoerd;
- c) de frequentie waarin het onderhoud en de inspecties moeten plaatsvinden;
- d) de handelwijze indien storingen optreden in onderdelen van de installatie.

*(overgenomen uit beschikking d.d. 25-07-2014 met kenmerk: 2014021541).*

7.3.6 Van het uitgevoerde onderhoud en de inspecties moet door de vergunninghouder een registratie worden bijgehouden. Ten minste de volgende informatie moet worden geregistreerd:

- a) de data en tijdstippen waarop het onderhoud en/of de inspectie van de voorziening heeft plaatsgevonden;
- b) de naam van de medewerker of van de instantie die het onderhoud of de inspectie heeft uitgevoerd;
- c) korte beschrijving van de (eventuele) onderhoudswerkzaamheden;
- d) indien van toepassing: de tijdens de inspectiewerkzaamheden geconstateerde gebreken en de daarop ondernomen acties.

Zowel het onderhoudsplan als de registratie van het uitgevoerde onderhoud en de inspecties moet op diens verzoek aan de toezichthoudende ambtenaar ter inzage worden gegeven.

*(overgenomen uit beschikking d.d. 25-07-2014 met kenmerk: 2014021541).*

## 8 OVERIGE ACTIVITEITEN

### 8.1 Lassen

- 8.1.1 De emissie van lasrook en de daarin aanwezige componenten moet worden verminderd:
- door optimalisatie van procescondities en toevoegmateriaal;
  - lassen met een rustige boog;
  - lassen met een zo kort mogelijke boogafstand;
  - toepassing van wisselstroom;
  - toepassing van een pulserende stroom;
  - gebruik van toevoegmateriaal met een lagere milieubelasting.
- 8.1.2 Ten behoeve van het doelmatig verspreiden van emissies naar de buitenlucht, moet bij in pandig lassen, de afgezogen lasrook zodanig naar de buitenlucht worden afgevoerd dat geen hinder ontstaat in de omgeving.

### 8.2 Metaalbewerking

- 8.2.1 Bij verspanende bewerkingen waar metaalbewerkingsvloeistoffen worden verneveld of verdampt moeten maatregelen worden getroffen om zichtbare verspreiding van druppels en nevels die vrijkomen in de buitenlucht te voorkomen.
- 8.2.2 Het gebruik van (metaal)bewerkingsvloeistoffen moet zo optimaal als mogelijk zijn. Hiertoe moet(en):
- metaalbewerkingsmachines goed worden onderhouden. Hierbij moeten vloeistofleidingen en
  - machinefilters regelmatig worden geïnspecteerd;
  - goede verversingscriteria worden vastgesteld;
  - een verversingsprocedure worden vastgesteld;
  - de opslaghoeveelheden worden afgestemd op het verbruik;
  - de vloeistoffen bij de juiste temperatuur worden opgeslagen.

### 8.3 Stralen van metalen

- 8.3.1 Ten behoeve van het voorkomen dan wel zoveel mogelijk beperken van diffuse emissies vindt het stralen van metalen plaats:
- in een daarvoor bestemde en ingerichte gesloten kast, cabine of ruimte, of
  - indien het redelijkerwijs niet mogelijk is te stralen als bedoeld in het eerste lid, onderdeel a, in een gesloten ruimte met gesloten deuren en ramen, waarbij wordt voorkomen dat bij het openen van deuren en ramen stof naar de buitenlucht vrijkomt.
- 8.3.2 Ten behoeve van het doelmatig verspreiden van emissies naar de buitenlucht, worden bij het stralen van metalen de stofemissies, die naar de buitenlucht worden afgevoerd, bovendaks en omhoog gericht afgevoerd.
- 8.3.3 Indien vanwege de omvang van het te stralen object het stralen in de buitenlucht plaatsvindt, worden emissies van stof die vrijkomen bij het stralen van metalen in de buitenlucht, voorkomen, dan wel beperkt door het toepassen van doelmatige stofvrije of stofarme straalmethodes, tenzij dit redelijkerwijs niet mogelijk is. Indien het toepassen van een doelmatige stofvrije of stofarme straaltechniek redelijkerwijs niet mogelijk is, wordt de emissie van stof tijdens straalwerkzaamheden in de buitenlucht gereduceerd door het plaatsen van een doelmatige omkapping van geschikt materiaal.  
*(hoofdstuk overgenomen uit beschikking d.d. 25-07-2014 met kenmerk: 2014021541).*

**Bijlage C**

Deze bijlage is onderdeel van de beschikking die is geregistreerd onder nummer: Z-19-352979

**Procedurele overwegingen**Procedure

De vigerende omgevingsvergunning is voorbereid met de uitgebreide voorbereidingsprocedure als beschreven in paragraaf 3.3 van de Wabo. Gelet op artikel 3.15, derde lid, van de Wabo dient de wijziging te worden voorbereid met de uitgebreide voorbereidingsprocedure.

Gegevens

Op 17 mei 2019 hebben wij bij brief (met kenmerk: D-19-1897795) Jansen Recycling Group B.V verzocht om binnen zes weken de volgende gegevens aan te leveren:

- gegevens met betrekking tot toetsing aan de BBT-conclusies afvalbehandeling;
- gegevens met betrekking tot toetsing aan het LAP3;
- gegevens met betrekking tot vervoersmanagement;
- gegevens met betrekking tot het actueel energieverbruik;
- gegevens met betrekking tot de aanwezigheid van zeer zorgwekkende stoffen (ZZS) in de te accepteren afvalstoffen;
- gegevens met betrekking tot de emissies van ZZS naar het milieucompartiment lucht en (afval)water.

Op 12 juli 2019 hebben wij nogmaals om informatie verzocht (brief van Omgevingsdienst Zuid-Holland Zuid aan Jansen Recycling Group B.V. met onderwerp "Actualisatie omgevingsvergunning Van Leeuwenhoekweg 21 te Dordrecht", van 12 juli 2019 met kenmerk D-19-1912836. Op 9 september en 2019 en 28 oktober 2019 hebben wij een mail met bijlagen van Jansen Recycling Group B.V. ontvangen met voldoende informatie.

Advies over de aanvraag

In de Wabo en het Bor worden bestuursorganen vanwege hun specifieke deskundigheid of betrokkenheid aangewezen als adviseur. Gelet op het bepaalde in artikel 2.26 Wabo, alsmede de artikelen 6.1 tot en met 6.5 van het Bor, was het niet noodzakelijk om bestuursorganen formeel om advies te vragen.

Wel hebben wij de Veiligheidsregio Zuid-Holland Zuid om advies gevraagd in verband met het aspect brandveiligheid. Dit advies hebben wij bij het opstellen van deze beschikking betrokken.

Verder hebben wij een ontwerp van deze ambtshalve wijziging aan de gemeente Dordrecht toegezonden met de mogelijkheid hun zienswijzen naar voren te brengen.

Zienswijzen op ontwerpbeschikking

Tussen 26 november 2020 en 7 januari 2021 heeft een ontwerp van de beschikking ter inzage gelegen en is een ieder in de gelegenheid gesteld om zienswijzen naar voren te brengen. Van deze gelegenheid is gebruik gemaakt.

Op 22 december 2020 hebben wij van Aecom Netherlands BV, namens Jansen recycling Group, zienswijzen ontvangen. De zienswijzen zijn binnen de termijn ontvangen en ontvankelijk.

Samengevat betreft het de volgende zienswijzen:

1. Een aantal euralcodes zijn niet correct in de tabel opgenomen. De euralcodes 16.06.02, 16.06.05 en 16.08.01 moeten aangepast worden naar 17.01.01, 17.01.02 en 17.01.03.

2. Voorschrift 2.1.3: Gevaarlijke afvalstoffen moeten binnen 24h van de locatie af zijn, dat is wel heel snel. Kan dat niet worden verruimd naar 1 keer per week of per maand? Uiteraard worden ze in de tussentijd veilig etc. opgeslagen.
3. Een aantal verwijzingen in de voorschriften kloppen niet.

Over deze zienswijzen merken wij het volgende op:

Ad 1: Een aantal euralcodes zijn abusievelijk fout in de ontwerpbeschikking vermeld, deze zijn aangepast. T.a.v. het wijzigen van de euralcodes 16.06.02, 16.06.05 en 16.08.01 naar 17.01.01, 17.01.02 en 17.01.03 merken wij het volgende op. In de milieuneutrale wijziging van 21 juli 2020 onder kenmerk D-20-2067408 zijn de euralcodes 16.06.02, 16.06.05 en 16.08.01 conform de bijbehorende aanvraag vergund. In kader van deze actualisatie kunnen deze euralcodes niet gewijzigd worden. Per abuis stond 17.01.01 wel in voorschrift 2.1.1 van de ontwerpbeschikking, maar deze code is niet vergund, en dus verwijderd in deze definitieve beschikking.

Ad 2:

Het gaat bij voorschrift 2.1.3 specifiek om gevaarlijke afvalstoffen, niet zijnde metalen, die bij een sloop van een object vrij kunnen komen. Voor zo'n object moet conform vergunning een werkplan gemaakt worden. Het kan voorkomen dat bij de sloop gevaarlijke afvalstoffen vrijkomen (bijv. asbest) waarvoor Jansen geen vergunning heeft om deze op te slaan. Deze afvalstoffen moeten binnen 24 uur de inrichting verlaten en mogen niet binnen de inrichting opgeslagen worden. Verruiming van de termijn is niet mogelijk. Dan moet hiervoor specifiek een vergunning aangevraagd worden. In kader van deze actualisatie kan dit niet gewijzigd worden.

Ad 3:

Een aantal verwijzingen in de voorschriften zijn inderdaad onjuist. In de voorschriften zijn nu de juiste verwijzingen opgenomen.

Wijzigingen t.o.v. ontwerp van de beschikking

Naar aanleiding van de naar voren gebrachte zienswijzen en/of adviezen is de omgevingsvergunning gewijzigd ten opzichte van het ontwerp. Het betreft de volgende wijzigingen:

Voorschrift 2.1.1

De volgende wijzigingen t.a.v. euralcodes zijn in de tabel doorgevoerd:

- 02.02.10 gewijzigd in 02.02.01;
- 1 maal 12.01.17 is verwijderd (stond er bij "metalen" dubbel in);
- 17.01.07 en 17.05.08, zijn toegevoegd.

De volgende verwijzingen zijn aangepast:

- Voorschrift 2.3.3: juiste verwijzing naar voorschrift 2.3.2 opgenomen;
- Voorschrift 2.3.4: juiste verwijzing naar voorschrift 2.3.3 en 2.3.2 opgenomen;
- Nummering van voorschrift 2.3.14 toegevoegd;
- Voorschrift 7.3.3: juiste verwijzing naar voorschrift 7.3.1 opgenomen;
- Voorschrift 7.3.4: juiste verwijzing naar 7.3.1 en 7.3.2 opgenomen;
- Voorschrift 7.3.5: juiste verwijzing naar voorschrift 7.3.4 opgenomen.

Bij het kopje "Voorschriften met betrekking tot steenachtig materiaal" zijn de euralcodes 17.01.07 en 17.05.08 toegevoegd overeenkomstig de tabel van voorschrift 2.1.1.

**Bijlage D**

Deze bijlage is onderdeel van de beschikking die is geregistreerd onder nummer: Z-19-352979

**Inhoudelijke overwegingen**Projectbeschrijving

Jansen Recycling is gevestigd aan de Van Leeuwenhoekweg 21 te Dordrecht op het industrieterrein Krabbegors. De hoofdactiviteit van de inrichting bestaat uit:

het accepteren, opslaan, overslaan, sorteren, mechanisch bewerken en verhandelen van ferro- en non-ferro metaal en kabelrestanten en het demonteren van wrakken en grote (metalen) objecten. De aanvraag gaat over Van Leeuwenhoekweg 21 te Dordrecht. Een uitgebreide omschrijving van de activiteiten is in de aanvraag behorende bij de vergunningen d.d. 25-07-2014 met kenmerk: 2014021541 en d.d. 11-09-2019 onder kenmerk: D-19-1923576. De totale vergunde hoeveelheid te accepteren afvalstoffen bedraagt op jaarbasis maximaal 1.233.000 ton. Op enig moment mag niet meer dan 309.000 ton afvalstoffen geaccepteerd van derden worden opgeslagen binnen de inrichting.

Vergunningplicht

Het betreft een inrichting waartoe een IPPC-installatie behoort als genoemd in Bijlage I van de Richtlijn 2010/75/EU van het Europees parlement en de Raad van 24 november 2010 inzake industriële emissies.

De bedrijfsactiviteiten vallen onder de volgende categorieën van de hierboven genoemde richtlijn:

- 5.3 a De verwijdering van ongevaarlijke afvalstoffen met een capaciteit van meer dan 50 ton per dag door middel van een of meer van de volgende activiteiten, met uitzondering van de activiteiten bedoeld in Richtlijn 91/271/EEG van de Raad van 21 mei 1991 over de behandeling van stedelijk afvalwater: V, behandeling in shredders van metaalafval, met inbegrip van afgedankte elektrische en elektronische apparatuur en autowrakken en de onderdelen daarvan.
- 5.3 b Nuttige toepassing, of een combinatie van nuttige toepassing en verwijdering, van ongevaarlijke afvalstoffen met een capaciteit van meer dan 75 ton per dag, door middel van een of meer van de volgende activiteiten, met uitzondering van activiteiten die onder Richtlijn 91/271/EEG over de behandeling van stedelijk afvalwater vallen: VI, behandeling in shredders van metaalafval, met inbegrip van afgedankte elektrische en elektronische apparatuur en autowrakken en de onderdelen daarvan.
- 5.5. Tijdelijke opslag van niet onder punt 5.4 vallende gevaarlijke afvalstoffen, in afwachting van een van de onder de punten 5.1, 5.2, 5.4 en 5.6 vermelde behandelingen, met een totale capaciteit van meer dan 50 ton, met uitsluiting van tijdelijke opslag, voorafgaande aan inzameling, op de plaats van productie.

Als categorieën vergunningplichtige inrichtingen worden in artikel 2.1 lid 2 van het Bor aangewezen de categorieën inrichtingen waartoe een IPPC-installatie behoort en de categorieën inrichtingen die als zodanig zijn aangewezen in bijlage I, onderdeel B, en onderdeel C.

De inrichting is in categorie 28.10 van onderdeel C van bijlage I van het Bor aangewezen als vergunningplichtige inrichting. Het betreft een inrichting voor nuttige toepassing of verwijdering van afvalstoffen, waarvan niet alle activiteiten zijn uitgezonderd van de vergunningplicht.

Bevoegd gezag

Wij zijn bevoegd gezag voor de inrichting. Dit volgt uit artikel 2.4 van de Wabo juncto artikel 3.3 eerste lid van het Bor. De activiteiten van de inrichting zijn onder andere genoemd in Bijlage I onderdeel C categorieën 28 van het Bor en daarnaast betreft het een inrichting waartoe een IPPC-installatie behoort.

Huidige vergunningssituatie

Voor de inrichting zijn eerder de onderstaande vergunningen verleend:

Soort vergunning	Datum	Kenmerk	Onderwerp
Oprichtingsvergunning	27 juli 2014	2014021541	Oprichting afvalstoffen inrichting met als hoofdactiviteit het op- en overslaan en be/verwerken van ferro- en non ferro metalen
Milieuneutrale veranderingsvergunning	22 september 2015	D-00984895	Uitbreiden activiteiten met bepaald type kunststofafval
Veranderingsvergunning	11 september 2019	D-19-1923576	Wijzigen m.b.t. perceelsgrenzen, acceptatie van gevaarlijk afval, plaatsen zuurstoftank, weegbrug en verhogen van geluidsscherm
Milieuneutrale veranderingsvergunning	21 juli 2020	D-20-2067408	Plaatsen van snijmachine met zuurstof en propaantank, tankplaats voor vrachtauto's, accepteren, op- en overslaan en/of bewerken van afvalstoffen.

Toetsingskaders

Er gelden een drietal toetsingskaders, die in het kader van de ambtshalve wijziging van de vigerende vergunningen relevant zijn:

1. Actualisatie in verband met de publicatie van BBT-conclusies (Bor artikel 5.10 lid 1).
2. Actualisatie in verband met de inwerkingtreding van het LAP3 (Bor artikel 5.10 lid 2).
3. Actualisatie in verband met algemene periodieke toetsing (Wabo artikel 2.31 lid 1 en lid 2, Wabo artikel 2.31 a lid1 en lid 2 en Bor artikel 5.10 Bor lid 3).

*Ad 1. Actualisatie in verband met de publicatie van BBT-conclusies (Bor artikel 5.10 lid 1).*

Vanaf 1 januari 2013 geldt een actualisatieplicht voor IPPC-installaties (Artikel 5.10 eerste lid van het Besluit omgevingsrecht). De plicht houdt in dat:

- binnen een termijn van vier jaar na publicatie in het Publicatieblad van de Europese Unie van de BBT-conclusies voor de hoofdactiviteit van een IPPC-installatie de voorschriften van de omgevingsvergunning moeten worden getoetst aan de beste beschikbare technieken (BBT) die staan in deze (nieuwe) BBT-conclusies (en alle overige relevante BBT-documenten);
- als niet wordt voldaan aan deze BBT's moeten de vergunningvoorschriften worden geactualiseerd en;
- de betreffende IPPC-installatie binnen de termijn van vier jaar gaat voldoen aan deze geactualiseerde voorschriften.

De actualisatieplicht start dus op het moment dat de BBT-conclusies voor de hoofdactiviteit zijn gepubliceerd. Daarom zal bij IPPC-installaties waarin meerdere activiteiten uit bijlage 1 van de Rie worden uitgeoefend, bepaald moeten worden welke activiteit voor de betreffende IPPC-installatie zal worden aangemerkt als de hoofdactiviteit. De hoofdactiviteit betreft categorie 5.5 van Bijlage I van de RIE. Wij hebben daarom de activiteiten van de inrichting opnieuw getoetst aan de BBT-conclusies afvalbehandeling, d.d. 10 augustus 2018.

Wij hebben in het kader van deze ambtshalve wijziging uitvoering gegeven aan artikel 5.10 lid 1 van het Bor. Daarvoor verwijzen wij naar de behandeling van de diverse milieuaspecten hieronder. De door Jansen Recycling uitgevoerde toets aan de BBT-conclusies afvalbehandeling is beoordeeld in samenhang met de diverse milieuaspecten als in deze vergunning behandeld en hetgeen daarover opgenomen in de vergunning. Wij kunnen hiermee instemmen.

*Ad 2. Actualisatie in verband met de inwerkingtreding van het LAP3 (Bor artikel 5.10 lid 2).*

Binnen een jaar nadat het afvalbeheerplan (LAP3), bedoeld in artikel 10.3 van de Wet milieubeheer is gaan gelden moet het bevoegd gezag toetsen of de vigerende vergunning(en) voldoe(t)(n) aan de minimale hoogwaardigheid van verwerking van afzonderlijke afvalstoffen of categorieën afvalstoffen zoals beschreven in het afvalbeheerplan en moet het bevoegd gezag, indien noodzakelijk, de vergunningvoorschriften actualiseren. Nu het nieuwe LAP3 op 28 december 2017 in werking is getreden zijn wij gehouden invulling te geven aan deze betreffende bepalingen in het Bor. Voor het resultaat van de toetsing aan het LAP3 alsmede de uitwerking daarvan naar vergunningsvoorschriften wordt verwezen naar het kopje 'afvalstoffen' hieronder.

*Ad 3. Actualisatie in verband met algemene periodieke toetsing* (Zie Wabo artikel 2.31 lid 1 en lid 2, Wabo artikel 2.31a lid1 en lid 2 en Bor artikel 5.10 Bor lid 3).

Overeenkomstig artikel 2.31 eerste lid van de Wabo, moet en overeenkomstig artikel 2.31, tweede lid van de Wabo, kan het bevoegd gezag (voorschriften die aan) een omgevingsvergunning (zijn verbonden) wijzigen. De omstandigheden waaronder dit moet of kan gebeuren zijn eveneens vermeld in dit artikel.

In dit geval is er sprake van een omstandigheid als bedoeld in de Wabo artikel 2.31 lid 1 en lid 2 en de Wabo artikel 2.31 a lid1. Artikel 2.31a lid 1 geeft het bevoegd gezag de mogelijkheid om, ter bescherming van het milieu, andere technieken voor te schrijven dan in de aanvraag zijn opgenomen en daarmee de grondslag van de aanvraag te verlaten. Op grond van artikel 2.31a lid 2 is de vergunninghouder verplicht desgevraagd gegevens aan het bevoegd gezag te overleggen die nodig zijn voor de beoordeling of alle relevante BBT-maatregelen worden toegepast.

Volgens artikel 2.30 Wabo moeten wij bezien of de milieuvoorschriften die aan die omgevingsvergunning zijn verbonden, nog toereikend zijn gezien de ontwikkelingen op het gebied van de technische mogelijkheden tot bescherming van het milieu en de ontwikkelingen met betrekking tot de kwaliteit van het milieu.

Met het oog op het gestelde hierboven en hieronder achten wij het noodzakelijk de eerder verleende omgevingsvergunning te wijzigen.

#### Activiteitenbesluit milieubeheer

In het Activiteitenbesluit milieubeheer (hierna: Activiteitenbesluit) zijn voor een groot aantal activiteiten die binnen inrichtingen plaats kunnen vinden, rechtstreeks werkende, algemene regels opgenomen.

Binnen de grenzen van Jansen Recycling vinden de volgende activiteiten plaats die vallen onder de werkingssfeer van het Activiteitenbesluit en moet worden voldaan aan onder meer de volgende paragrafen uit het Activiteitenbesluit en de daarbij behorende Activiteitenregeling (voor zover deze activiteiten betrekking hebben op de genoemde (deel)activiteiten):

- § 3.1.3: Lozen van hemelwater, niet afkomstig van bodembeschermende voorziening;
- § 3.2.1: Het in werking hebben van een stookinstallatie, niet zijnde een grote stookinstallatie;
- § 3.3.1: Afleveren van vloeibare brandstof of gecompriemd aardgas aan motorvoertuigen aan wegverkeer;
- § 3.3.2: Het uitwendig wassen en stallen van motorvoertuigen, werktuigen of spoorvoertuigen;
- § 3.3.3. Het demonteren van autowrakken of wrakken van tweewielige motorvoertuigen en daarmee samenhangende activiteiten;
- § 3.4.1: Opslag van propaan;
- § 3.4.3: Opslaan en overslaan van goederen;
- § 3.4.9: Opslaan van gasolie, smeerolie of afgewerkte olie in een bovengrondse opslagtank.

Voor het overige is per hoofdstuk dan wel afdeling aangegeven of deze op een type C-inrichting van toepassing is. Dit betekent dat ook hoofdstuk 1, afdeling 2.1 tot en met 2.4, 2.10 en 2.11 van hoofdstuk 2 en de overgangsbepalingen uit hoofdstuk 6 van het Activiteitenbesluit van toepassing kunnen zijn.

### Omgevingsvisie en Omgevingsverordening

Wij hebben bij de totstandkoming van deze beschikking rekening gehouden met de Omgevingsvisie van de Provincie Zuid-Holland. De Omgevingsverordening geeft geen aanleiding tot het stellen van nadere regels met het oog op eventueel nabijgelegen milieubeschermingsgebieden

### Algemene overwegingen

In het belang van het bereiken van een hoog niveau van bescherming van het milieu moeten aan de vergunning voorschriften worden verbonden, die nodig zijn om de nadelige gevolgen die de inrichting voor het milieu kan veroorzaken, te voorkomen of, indien dat niet mogelijk is, zoveel mogelijk - bij voorkeur bij de bron - te beperken en ongedaan te maken. Daarbij wordt ervan uitgegaan dat in de inrichting ten minste de voor de inrichting in aanmerking komende beste beschikbare technieken (BBT) worden toegepast.

Vanaf januari 2013 moet bij het bepalen van BBT rekening worden gehouden met BBT-conclusies en bij ministeriele regeling aangewezen informatiedocumenten over BBT.

BBT-conclusies is een document met de conclusies over BBT, vastgesteld overeenkomstig artikel 13, vijfde en zevende lid van de Richtlijn industriële emissies (Rie). Het vijfde lid verwijst naar BBT-conclusies vastgesteld na 6 januari 2011 onder het regime van de Rie. Het zevende lid verwijst naar de bestaande BREF's. Het hoofdstuk uit deze BREF's waarin de BBT-maatregelen (BAT hoofdstuk) zijn opgenomen, geldt als BBT-conclusies, totdat nieuwe BBT-conclusies zijn vastgesteld.

BBT-conclusies worden door de Europese commissie vastgesteld en bekendgemaakt in het Publicatieblad van de Europese Unie (een uitvoeringsbesluit van de Europese commissie dat gericht is tot de lidstaten). Zij worden daarom niet meer apart aangewezen in de Regeling omgevingsrecht.

Er moet worden voldaan aan de BBT-conclusies voor de hoofdactiviteit en aan andere relevante BBT-conclusies.

Op grond van de bijlage van de Regeling omgevingsrecht moet voor het bepalen van BBT voor de installaties en processen binnen de inrichting aanvullend een toetsing plaatsvinden aan relevante aangewezen informatiedocumenten over BBT.

### Concrete bepaling beste beschikbare technieken

Binnen de inrichting worden activiteiten uit bijlage 1 van de Rie uitgevoerd. Het gaat om de categorieën 5.3 en 5.5:

- 5.3 a De verwijdering van ongevaarlijke afvalstoffen met een capaciteit van meer dan 50 ton per dag door middel van een of meer van de volgende activiteiten, met uitzondering van de activiteiten bedoeld in Richtlijn 91/271/EEG van de Raad van 21 mei 1991 over de behandeling van stedelijk afvalwater: V, behandeling in shredders van metaalafval, met inbegrip van afgedankte elektrische en elektronische apparatuur en autowrakken en de onderdelen daarvan.
- 5.3 b Nuttige toepassing, of een combinatie van nuttige toepassing en verwijdering, van ongevaarlijke afvalstoffen met een capaciteit van meer dan 75 ton per dag, door middel van een of meer van de volgende activiteiten, met uitzondering van activiteiten die onder Richtlijn 91/271/EEG over de behandeling van stedelijk afvalwater vallen: VI, behandeling in shredders van metaalafval, met inbegrip van afgedankte elektrische en elektronische apparatuur en autowrakken en de onderdelen daarvan.
- 5.5. Tijdelijke opslag van niet onder punt 5.4 vallende gevaarlijke afvalstoffen, in afwachting van een van de onder de punten 5.1, 5.2, 5.4 en 5.6 vermelde behandelingen, met een totale capaciteit van meer dan 50 ton, met uitsluiting van tijdelijke opslag, voorafgaande aan inzameling, op de plaats van productie.



Er moet worden voldaan aan de BBT-conclusies voor de hoofdactiviteit en aan andere relevante BBT-conclusies. Uit jurisprudentie met betrekking tot het bepalen van BBT bij het toetsten aan BBT-conclusies bij vergunningverlening is gebleken dat het bevoegd gezag bij het toetsten aan BBT-conclusies de actualiteit hiervan moet nagaan ten aanzien van de ontwikkelingen van BBT die sinds het vaststellen van de BBT-conclusies hebben plaatsgevonden. Bronnen voor ontwikkelingen ten aanzien van BBT zijn onder andere de drafts van herziene BREF's. Bij het bepalen van de BBT hebben we rekening gehouden met de volgende gewijzigde BBT-conclusies die van toepassing zijn:

- BBT-conclusies afvalbehandeling, d.d. 10 augustus 2018.

De door Jansen Recycling uitgevoerde toets aan de BBT-conclusies afvalbehandeling is beoordeeld in samenhang met de diverse milieuaspecten als in deze vergunning behandeld en hetgeen daarover opgenomen in de vergunning. Wij kunnen hiermee instemmen.

Op grond van de bijlage van de Regeling omgevingsrecht moet voor het bepalen van BBT voor de installaties en processen binnen de inrichting aanvullend een toetsing plaatsvinden aan relevante aangewezen informatiedocumenten over BBT. De volgende informatiedocumenten over BBT, zoals aangewezen in de bijlage van de Regeling omgevingsrecht (Mor) zijn van toepassing op de onderhavige inrichting en zijn gewijzigd ten opzichte van de eerder verleende vergunningen:

- PGS 15:2016 (versie 1.0), Opslag van verpakte gevaarlijke stoffen.

Verder is bij de totstandkoming van deze beschikking rekening gehouden met:

- Algemene Beoordelings Methodiek 2016 (maart 2016);
- Handboek Immissietoets 2016.

Verder hebben wij bij het bepalen van de BBT rekening gehouden de volgende van toepassing zijnde specifieke literatuur:

- Landelijk Afvalbeheerplan (LAP3);

#### *Conclusies BBT*

De inrichting voldoet - met inachtneming van de aan dit besluit gehechte voorschriften - aan BBT. Voor de overwegingen per milieuthema wordt verwezen naar de desbetreffende paragraaf.

#### Afvalstoffen

##### *Afvalscheiding (bij secundaire processen vrijkomende afvalstromen)*

Als gevolg van de activiteiten binnen de inrichting komt een beperkte hoeveelheid afvalstromen vrij. In deel B3 van het LAP3 is het beleid uitgewerkt voor afvalscheiding, waarbij paragraaf B 3.5 specifiek ingaat op afvalscheiding door inrichtingen. Daarbij is aangegeven dat het voor bedrijfsafval niet goed mogelijk is een limitatieve opsomming te maken van afvalstoffen die door alle bedrijven gescheiden moet worden gehouden. Inrichtingen verschillen van aard en omvang veel van elkaar en er bestaat een groot aantal bedrijfsspecifieke afvalstoffen. Uitgangspunt is dat inrichtingen verplicht zijn alle afvalstoffen te scheiden, gescheiden te houden en gescheiden af te geven, tenzij dat redelijkerwijs niet van hen kan worden gevergd.

Voor een aantal afvalstoffen die diffuus of in kleine hoeveelheden ontstaan is in het LAP3 (paragraaf B.3.5.2) een tabel opgenomen waarin een indicatie wordt gegeven wanneer het redelijk is afvalscheiding te vergen.

Daarnaast zijn in deel F bijlage 5 van het LAP3 verschillende categorieën van gevaarlijke en niet-gevaarlijke afvalstoffen vastgelegd welke niet met elkaar, met andere afvalstoffen of met niet afvalstoffen mogen worden gemengd. Deze categorieën moeten dus gescheiden gehouden worden.

Voor de overwegingen met betrekking tot het gescheiden houden/niet mengen van deze categorieën van afvalstoffen wordt verwezen naar de paragraaf 'mengen' uit het LAP3.

Het is naar ons oordeel redelijk van het bedrijf te verlangen dat de binnen de inrichting vrijkomende afvalstromen gescheiden van elkaar worden opgeslagen en afgevoerd naar een inrichting die over de vergunning beschikt om deze afvalstromen te mogen verwerken. Wij hebben als zodanig dan ook voorschriften gesteld, voortvloeiende uit deze beschikking. Voor wat betreft het gescheiden houden van afvalstoffen die worden geaccepteerd van derden verwijzen wij naar het overige in deze paragraaf.

#### *Acceptatie en verwerking*

Het beleid met betrekking tot afvalverwerking is gericht op het doelmatig beheer van afvalstoffen, zoals gedefinieerd in artikel 1.1 van de Wm. In dat kader houden wij rekening met het geldende afvalbeheersplan (het Landelijk Afvalbeheersplan 2017-2029, hierna aangeduid als het LAP3) waaronder begrepen deel E (minimumstandaard per specifieke afvalstroom). De doelstellingen van het LAP3 geven invulling aan de prioriteitsvolgorde in de afvalhiërarchie zoals die in artikel 10.4 van de Wm is opgenomen:

- preventie;
- voorbereiding voor hergebruik;
- recycling;
- andere nuttige toepassing, waaronder energierugwinning;
- veilige verwijdering.

De minimumstandaard geeft de minimale hoogwaardigheid aan van de verwerking van een bepaalde afvalstof of categorie van afvalstoffen. Deze minimumstandaard is bedoeld te voorkomen dat afvalstoffen laagwaardiger worden verwerkt dan wenselijk is. Als de minimumstandaard bestaat uit verschillende be- en verwerkingshandelingen bij diverse inrichtingen kan voor de afzonderlijke bewerkingsstappen een vergunning worden verleend mits de totale verwerking voldoet aan de minimumstandaard. In een aantal sectorplannen is vermeld dat het opnemen van sturingsvoorschriften dan noodzakelijk is.

#### *Afvalstro(o)m(en) waarvoor in deel E van het LAP3 een sectorplan is opgenomen*

Voor de onderhavige inrichting zijn onder andere de in de volgende paragraaf genoemde sectorplannen zoals opgenomen in deel E van het LAP3 van toepassing. Daarbij zijn uitsluitend die sectorplannen behandeld die op voor de inrichting relevante delen zijn gewijzigd ten opzichte van het LAP2.

#### *Toetsing van de vergunde afvalactiviteiten aan de minimumstandaard*

##### Sectorplan 11 kunststof

De minimumstandaard voor kunststof is gewijzigd ten opzichte van LAP2. In de minimumstandaard is een onderscheid gemaakt tussen verschillende kunststoffen/rubbers en voor een aantal stromen is de minimumstandaard gewijzigd naar andere nuttige toepassing. Kunststof dient gesorteerd of anderszins verwerkt te worden met als doel thermoplasten, thermoharders, elastomeren van elkaar te scheiden ten behoeve van verdere verwerking volgens de respectievelijke minimumstandaarden:

- thermoplastische kunststof: recycling met inachtneming van het algemene mengbeleid; Indien recycling voor thermoplastische kunststoffen zo duur is dat de kosten voor afgifte door de producent/ontdoener meer zouden bedragen dan €205,-/ton, is de minimumstandaard 'hoofdgebruik als brandstof (als vorm van nuttige toepassing)'.
- thermohardende kunststof: andere nuttige toepassing, waaronder hoofdgebruik als brandstof;
- elastomeren (rubber, siliconen) m.u.v. banden van voertuigen: andere nuttige toepassing, waaronder hoofdgebruik als brandstof.

Indien bovenstaande verwerking voor gemengde fracties – waaronder residuen uit sortering van gemengd kunststof - gezien de aard of samenstelling, technisch niet mogelijk is, of zo duur is dat de kosten voor afgifte van deze partijen aan de poort van de verwerker door de ontdoener meer zouden bedragen dan € 205,-/ton, is de minimumstandaard 'hoofdgebruik als brandstof (als vorm van nuttige toepassing).

Vergund is de op- overslag en het scheiden van kunststofafval. De eindverwerking vindt niet plaats binnen de inrichting. Door het uitsorteren van kunststofafval ontstaan mogelijkheden voor recycling. Aan deze vergunning zijn voorschriften verbonden in het belang van bescherming van het milieu met betrekking tot scheiding in deelstromen indien deze vrijkomen bij scheidingswerkzaamheden. Verder hebben wij sturingsvoorschriften opgenomen, die ertoe bijdragen dat na afvoer ervan, verderop in de verwerkingsketen de eenmaal gescheiden typen kunststofafvalstromen ook daadwerkelijk overeenkomstig de minimumstandaard worden verwerkt. Hiermee wordt voldaan aan de minimumstandaard zoals omschreven in het sectorplan.

#### Sectorplan 28 gemengd bouw- en sloopafval en gemengde fracties

De minimumstandaard voor gemengd bouw- en sloopafval is gewijzigd ten opzichte van het LAP2. De minimumstandaard voor het be- en verwerken van gemengd bouw- en sloopafval en gemengde fracties is sorteren of anderszins verwerken met als doel zoveel mogelijk monostromen af te scheiden die geschikt zijn voor recycling, met als beperking dat het overblijvende residu nog minimaal verbrand moet kunnen worden. De monostromen die minimaal moeten worden afgescheiden (voor zover aanwezig) zijn alle componenten als genoemd in art. 4.1 van de Regeling Bouwbesluit 2012, alsook steenachtig materiaal, hout, kunststof, metaal, zeefzand, alsook als gevaarlijk aangeduide afvalstoffen anders dan bedoeld in hoofdstuk 17 van de afvalstoffenlijst uit de Regeling Europese afvalstoffenlijst.

Vergund is de op- en overslag en het sorteren van bouw- en sloopafval (bsa). De gemengde fracties worden uitgesorteerd en gescheiden in diverse afzonderlijke stromen. De afzonderlijke fracties worden afzonderlijk van elkaar op- en overgeslagen en verwerkt. Specifieke stromen worden verwerkt of geschikt gemaakt voor verwerking conform de daarvoor geldende sectorplannen.

Door het gemengde bouw- en sloopafval en de gemengde fracties uit te sorteren en als afzonderlijke stromen te verwerken conform de minimumstandaard uit het LAP3 wordt voldaan aan de minimumstandaard.

Om te borgen, dat ook in de toekomst de verwerking van gemengd bouw- en sloopafval overeenkomstig de minimumstandaard blijft plaatsvinden zijn aan deze vergunning voorschriften verbonden, waarin is vastgelegd in welke fracties gemengd bouw- en sloopafval op grond van LAP3 tenminste moet worden gescheiden. Indien binnen de inrichting niet alle fracties worden gesorteerd dient de vergunninghouder de overgebleven gemengde fractie af te voeren naar een inrichting die tenminste uitvoering geeft aan de minimumstandaard danwel een inrichting die de uitvoering van de minimumstandaard niet in de weg staat. Hiertoe is in belang van bescherming van het milieu een sturingsvoorschrift in de vergunning opgenomen.

#### Sectorplan 29 steenachtig materiaal

Het sectorplan steenachtig materiaal is gewijzigd voor wat betreft niet teerhoudend asfalt. Niet-teerhoudend asfalt valt in het LAP3 niet langer onder het sectorplan steenachtig materiaal maar onder sectorplan 34 asfalt. Verder is er een onderscheid gemaakt tussen PAK-rijk en PAK-arm steenachtig materiaal.

De minimumstandaard voor PAK-arm steenachtig materiaal (gehalte aan PAK10  $\leq 50$  mg/kg droge stof) is recycling met inachtneming van het algemene mengbeleid (hoofdstuk B.7 beleidskader) en in het bijzonder mengen t.b.v. de productie van een bouwstof (par B.7.5.4 beleidskader). De grenswaarde voor PAK10 mag niet door mengen van partijen worden bereikt.

Binnen de inrichting wordt het steenachtig materiaal, vaak tezamen met bouw- en sloopafval, geaccepteerd, opgeslagen/opgeboukt en naar een erkende verwerker afgevoerd voor recycling. Vergund is de op- en overslag, sorteren van diverse steenachtige materialen. Door de steenachtige materialen te sorteren worden ze geschikt gemaakt voor nuttige toepassing in de vorm van recycling. Er is geen sprake van be-/verwerking van steenachtig materiaal. Hiermee wordt voldaan aan de minimumstandaard. Om te borgen, dat ook in de toekomst de verwerking van steenachtig materiaal overeenkomstig de minimumstandaard zal blijven plaatsvinden hebben wij voorschriften hierover in belang van bescherming van het milieu gesteld.

### *Menghandelings*

In het LAP3 zijn nadrukkelijker dan voorheen in het LAP2 voorwaarden gesteld aan eventuele menghandelings. Deze zijn met name verwoord in hoofdstuk B7 en bijlage F5 van het LAP3. Concreet betekent dit voor de vergunde Euralcodes, dat voorafgaande aan het be-of verwerkingsproces, gedurende het be-of verwerkingsproces en na het be-of verwerkingsproces geen menghandelings mogen plaatsvinden.

In de acceptatieprocedure van Jansen Recycling is aangegeven dat partijen van gelijke samenstelling worden gemengd (geblend) en dat mengen conform het LAP gebeurt. Het gaat met name om homogene partijen zoals ferro- en non-ferrometalen en glas. Dit wordt gedaan om economische waardevollere partijen te verkrijgen. Aan deze vergunning hebben wij voorschriften verbonden dat gewerkt moet worden volgens het AV-beleid en AO/IC, daar valt het mengen ook onder.

### *Zeer zorgwekkende stoffen (ZZS)*

Hoofdstuk B.14 van het LAP3 besteedt aandacht aan zeer zorgwekkende stoffen (ZZS) in afvalstoffen en de (on)mogelijkheden die dat biedt voor het nuttig toepassen van afvalstoffen, voor typering van reststoffen als bijproduct of voor het typeren van teruggewonnen materialen of voorwerpen als einde-afvalstof. Als een bedrijf een (potentiële) ZZS-houdende afvalstof wil verwerken t.b.v. nuttige toepassing, of als een houder van een (potentiële) ZZS-houdend materiaal van mening is dat het geen afvalstof betreft, zal dit bedrijf of deze houder aan moeten tonen dat er geen onaanvaardbare risico's verbonden zijn aan de beoogde inzet van dat materiaal. Hiertoe moet een risicoanalyse worden opgesteld (paragraaf B.14.4.3 van het LAP3).

De verwerking van afvalstoffen t.b.v. nuttige toepassing gaat vaak via een opeenvolging van verschillende verwerkingsstappen. Vaak ook via verschillende bedrijven. In onderstaande situaties in de verwerkingsketen van afvalstoffen is het zeker van belang is om een risicoanalyse uit te voeren:

- a. een mechanische, fysische en/of chemische handeling die gericht is op het maken van een product, halffabricaat of afvalstof die t.b.v. een toepassing op de markt wordt gebracht;

In de bedrijfsvoering van Jansen Recycling is mogelijk sprake van situaties genoemd onder a. Jansen Recycling heeft een risicoanalyse gericht op ZZS uitgevoerd (rapport ZZS in afvalstoffen van derden, oktober 2019, zonder kenmerk). Uit de rapportage blijkt dat Jansen geen D-handeling (een mechanische, fysische en/of chemische handeling die gericht is op maken van een product, halffabricaat of afvalstof die t.b.v. een toepassing op de markt wordt gebracht) of E-handeling (een mechanische, fysische en/of chemische handeling waarbij het verwerkte afval ook daadwerkelijk conform de beoogde toepassing wordt afgezet) uit de handreiking risicoanalyse ZZS in afvalstoffen uitvoert. Bij Jansen Recycling vindt geen (mechanische) handeling plaats die gericht is op het maken van een direct inzetbaar product. Gelet hierop is een nadere risicoanalyse niet noodzakelijk. Wel hebben wij voorschriften in belang van bescherming van het milieu aan deze vergunning verbonden om te voorkomen dat afvalstoffen welke een concentratie aan ZZS in de geaccepteerde afvalstof hoger is dan 0,1% g/g (1.000 mg/kg) of (voor bepaalde ZZS) hoger is dan de waarde zoals aangegeven in tabel 17 van bijlage 11 van het LAP3 nuttig kan worden toegepast of kan worden gemengd met andere (afval)stoffen zonder ZZS.

### *Acceptatie- en verwerkingsbeleid en een systeem voor administratieve organisatie en interne controle (AV-AO/IC)*

In het LAP3 is aangegeven dat een inrichting die afvalstoffen accepteert over een adequaat AV-AO/IC moet beschikken. In het AV-beleid moet zijn aangegeven op welke wijze binnen de inrichting acceptatie en verwerking van afvalstoffen plaatsvinden. In de AO/IC is vastgelegd hoe door technische, administratieve en organisatorische maatregelen de relevante processen binnen een inrichting kunnen worden beheerst en geborgd om de risico's binnen de bedrijfsvoering te minimaliseren. Het op deze wijze transparant maken van de processen binnen een inrichting, geeft het bevoegd gezag handvatten om een adequaat oordeel te kunnen geven over de beheersing van de milieurisico's.

In het kader van de eerder verleende vergunningen is een beschrijving gegeven van het AV-AO/IC. Hierbij is rekening gehouden met de specifieke bedrijfssituatie en geldende wet- en regelgeving van destijds. Dit AV-AO/IC voldoet echter niet aan de randvoorwaarden waaraan een AV-beleid en AO/IC moeten voldoen op grond van het LAP3. In het A&V-beleid moet onder andere worden uitgewerkt of en zo ja, welke afvalstoffen geaccepteerd worden die ZZS kunnen bevatten. In het A&V-beleid moet voorts worden uitgewerkt op welke wijze wordt beoordeeld of ZZS kunnen voorkomen in de afvalstoffen die geaccepteerd worden. Ook moeten de voorschriften voortvloeiende uit deze beschikking (daar waar nodig) nog worden geïmplementeerd in het AV-AO/IC. Daarom hebben wij in de voorschriften in belang van bescherming van het milieu in deze beschikking vastgelegd dat een (geactualiseerd) AV-AO/IC binnen drie maanden na inwerkingtreding van deze beschikking aan ons ter goedkeuring moet worden overgelegd. Dit AV-AO/IC moet voldoen aan de uitgangspunten van het LAP3 (paragrafen 3.3.2 en 3.4.2).

#### *Wijzigingen in het AV-beleid en/of de AO/IC*

Gedurende de periode dat de vergunning in werking is, kunnen eventuele wijzigingen in het AV-beleid en/of de AO/IC noodzakelijk zijn. Deze moeten schriftelijk aan ons worden voorgelegd. Dit is reeds opgenomen in de vigerende vergunning. Er is geen aanleiding om hier nadere voorschriften voor te stellen.

#### *Conclusie*

Gelet op het bovenstaande zijn wij van oordeel, dat de eerder vergunde activiteiten onder bovengenoemde genoemde voorwaarden in overeenstemming zijn met het geldende afvalbeheerplan en daarmee bijdragen aan een doelmatig beheer van afvalstoffen.

#### Afvalwater

Vanuit de inrichting wordt bedrijfsafvalwater en huishoudelijk afvalwater op de gemeentelijke riolering geloosd. Daarnaast wordt er verontreinigd hemelwater via een afvalwaterzuivering rechtstreeks op oppervlaktewater in beheer van Rijkswaterstaat geloosd. Voor deze rechtstreekse lozing is een Waterwetvergunning door Rijkswaterstaat verleend.

Het bedrijfsafvalwater welke dat op de gemeentelijke riolering wordt geloosd bestaat uit de volgende deelstromen:

- a) huishoudelijk afvalwater afkomstig van de sanitaire voorzieningen;
- b) bedrijfsafvalwater afkomstig van de was- en tankplaats;
- c) schoon hemelwater (dat niet afkomstig is van een bodembeschermende voorziening);
- d) afvalwater afkomstig van uitwendig wassen van en stallen van motorvoertuigen en werktuigen.

*De lozingen onder a, c en d vallen onder het Activiteitenbesluit. Het afvalwater afkomstig van de was- en tankplaats (lozing b) wordt door een olieafscheider en slibvangput met monsternamelfunctie geloosd. Hierover zijn reeds voorschriften gesteld, welke wij in deze beschikking hebben overgenomen. Er is geen aanleiding om nadere voorschriften te stellen.*

Het is niet aannemelijk dat er ZZS stoffen in het afvalwater kunnen geraken. Potentiele afvalstoffen met ZZS worden binnen opgeslagen.

#### Bodem

Omdat Jansen Recycling een inrichting betreft waartoe een IPPC installatie behoort zijn de bodemvoorschriften uit het Activiteitenbesluit milieubeheer en de Activiteitenregeling milieubeheer rechtstreeks werkend, met uitzondering van het voorschrift tot het uitvoeren van een nulsituatieonderzoek. Een nulsituatieonderzoek heeft echter al plaatsgevonden. Er is verder geen aanleiding om maatwerkvoorschriften te verbinden aan de eerder verleende vergunningen.

### Energie

Uit de aanvraag blijkt dat sprake is van een relevant jaarlijks energiegebruik door de inrichting. In het landelijke beleid zoals vastgelegd in de circulaire "Energie in de milieuvergunning" (Ministerie van VROM en het Ministerie van EZ, 1999) worden inrichtingen met een jaarlijks verbruik tussen 25.000 m<sup>3</sup> en 75.000 m<sup>3</sup> aan aardgasequivalenten of een jaarlijks elektriciteitsverbruik tussen 50.000 kWh en 200.000 kWh elektriciteit namelijk als middenverbruiker en energierelevant bestempeld. Dit betekent dat moet worden getoetst of de inrichting de beste beschikbare technieken (BBT) toepast om tot een verantwoord zuinig energiegebruik te komen. Met behulp van de erkende maatregelenlijsten en overige industrie specifieke maatregelenlijsten kan voldoende worden vastgesteld welke rendabele energiebesparende maatregelen voor de inrichting gelden. Aan de vergunning zijn daarom voorschriften verbonden waarin de inrichting wordt verplicht om rendabele energiebesparende maatregelen uit te voeren. De bepalingen uit het Activiteitenbesluit met betrekking tot een zuinig gebruik van energie gelden niet voor type C-inrichtingen, daarom hebben wij aan deze vergunning voorschriften verbonden. Bij het stellen van deze voorschriften in belang van bescherming van het milieu hebben wij, zo veel mogelijk, aangesloten bij het Activiteitenbesluit.

### Geluid en trillingen

Wij hebben geen aanleiding gezien om de geluidvoorschriften van de vigerende vergunning(en) te herzien. Om niettemin een compleet overzicht te verkrijgen van alle geldende voorschriften na het onherroepelijk worden van deze beschikking hebben wij de geluidvoorschriften verbonden aan de vergunning 11-09-2019 met kenmerk: D-19-1923576 overgenomen in het overzicht met alle voor de onderhavige inrichting van toepassing zijnde voorschriften.

### Lucht

#### *Algemeen*

In de geldende vergunningen uit 2014 is onder andere getoetst aan de Nederlandse Emissierichtlijn Lucht (NeR). De NeR is ingetrokken op 1 januari 2016 met de inwerkingtreding van de wijzigingen van de 4<sup>e</sup> tranche van het Activiteitenbesluit. Het normatieve deel van de NeR is ondergebracht in onder andere paragraaf 2.3 van het Activiteitenbesluit. Daar waar het Activiteitenbesluit niet rechtstreeks werkend is, zoals in het geval van op- en overslag van niet inerte goederen, kunnen voorschriften aan de vergunning worden verbonden.

Voor op- en overslagactiviteiten binnen de inrichting van Jansen Recycling zijn reeds voorschriften ter voorkoming van diffuse emissies aan de vergunning uit 2014 verbonden. Deze voorschriften blijven ongewijzigd van kracht.

#### *Zeer zorgwekkende stoffen (ZZS)*

In de inrichting vinden op- en overslag en bewerkingsactiviteiten met afvalstoffen plaats die mogelijk (potentiële) ZZS bevatten. Bij deze activiteiten treden mogelijk emissies van (potentiële) ZZS op. In de reactie van Jansen recycling op ons informatieverzoek is aangegeven dat geen ZZS in lucht geëmitteerd worden omdat er geen afvalstoffen worden verband. Uit rapport van Intron blijkt dat ook bij de handeling van afvalstoffen met ZZS deze in de lucht kunnen geraken. Op dit moment is niet duidelijk welke (potentiële) ZZS dit zijn en wat de bijbehorende concentraties zijn van deze eventuele emissies. Wij hebben daarom een onderzoeksverplichting in belang van bescherming van het milieu gesteld welke inzicht moeten geven in de eventuele omvang van de emissies en immissies van (potentiële) ZZS. Het resultaat van het onderzoek moet worden vastgelegd in een rapportage en ter goedkeuring aan het bevoegd gezag worden overgelegd. Op basis daarvan kan vervolgens invulling worden gegeven aan de minimalisatieverplichting uit het Activiteitenbesluit milieubeheer.

### Externe veiligheid

#### *Opslag verpakte gevaarlijke stoffen*

Binnen de inrichting is sprake van de opslag van verpakte gevaarlijke stoffen in diverse opslagvoorzieningen <10 ton. In de vigerende vergunning 25-07-2014, onder kenmerk: 2014021541 zijn voorschriften opgenomen met betrekking tot de veilige en milieuhygiënisch verantwoorde opslag van deze verpakte gevaarlijke stoffen. Deze voorschriften zijn gebaseerd op de PGS 15:2011. Inmiddels is PGS 15:2016 versie 1.0 (september 2016) opgenomen in de Mor en deze richtlijn vertegenwoordigt de toepassing van BBT. Daarom hebben wij de voorschriften uit de vigerende vergunning(en) 25-07-2014, onder kenmerk: 2014021541 gewijzigd in voorschriften die gebaseerd zijn op PGS 15:2016 versie 1.0 (september 2016) en daarmee in overeenstemming zijn met de toepassing van BBT. Daarbij hebben wij vergunninghouder de mogelijkheid geboden binnen zes maanden na inwerkingtreding van deze beschikking een voorstel ter goedkeuring aan ons aan te bieden om op onderdelen af te wijken van PGS 15:2016 versie 1.0 (september 2016) mits daarmee een gelijkwaardig niveau wordt bereikt op het gebied van veiligheid en milieu.

De voorschriften voor de opslag van zuurstof in een tank hebben wij overgenomen uit de beschikking d.d. 11-09-2019 met kenmerk: D-19-1923576.

Binnen de inrichting is sprake van de aflevering van diesel aan intern materieel en materiaal van uit een bovengronds mobiele dieseltank. (30.000 liter). In de vigerende vergunning 25-07-2014, onder kenmerk: 2014021541 zijn voorschriften opgenomen met betrekking tot de veilige en milieuhygiënisch aflevering van diesel. Deze voorschriften zijn gebaseerd op de PGS 30:2011 versie .1.0. Dit is nog steeds het geldende BBT-document. Wij hebben geen aanleiding om deze voorschriften te actualiseren.

### Ongewone voorvallen

In artikel 17.2, eerste lid, van de Wet milieubeheer is vastgelegd dat ongewone voorvallen waardoor nadelige gevolgen voor het milieu ontstaan of dreigen te ontstaan door de inrichting zo spoedig mogelijk aan ons moeten worden gemeld. In artikel 17.2, vierde lid, is vermeld dat het bevoegd gezag in een omgevingsvergunning voor een inrichting of bij een maatwerkvoorschrift als bedoeld in artikel 8.42 voor een ongewoon voorval, waarvoor de nadelige gevolgen niet significant zijn kan bepalen dat in afwijking van artikel 17.2, eerste lid, het voorval wordt geregistreerd en kan voorschrijven binnen welke termijn en op welke wijze het voorval moet worden gemeld. Deze termijn kan afwijken van de verplichting, genoemd in artikel 17.2, eerste lid, om het voorval zo spoedig mogelijk te melden. Gelet op de historie van de inrichting in samenhang met de aard en omvang van de activiteiten binnen de inrichting vinden wij het niet nodig bovenop de wettelijke eisen extra (maatwerk)voorschriften te stellen.

### Overige aspecten

#### *Bedrijfsbeëindiging*

Voor het treffen van maatregelen om bij definitieve bedrijfsbeëindiging de nadelige gevolgen die de inrichting heeft veroorzaakt voor het terrein waarop zij was gevestigd, ongedaan te maken of te beperken voor zover dat nodig is om dat terrein weer geschikt te maken voor een volgende functie (artikel 5.7, eerste lid, onder h. Bor) zijn in hoofdstuk 1 van deze vergunning voorschriften opgenomen.

#### *Algemene aspecten*

In hoofdstuk 1 van de vergunning 25-07-2014, onder kenmerk: 2014021541 zijn algemene voorschriften opgenomen met betrekking tot toegankelijkheid van het terrein, instructies, melding contactpersoon, registraties, proefneming, etc. Deze algemene voorschriften hebben wij op hoofdlijnen tekstueel aangepast en op onderdelen in overeenstemming gebracht met het bijdragen aan de toepassing van BBT en de bescherming van het milieu in algemene zin.

### **Conclusie**

Op grond van bovenstaande overwegingen besluiten wij de voorschriften bij de omgevingsvergunning d.d. 25-07-2014, onder kenmerk: 2014021541, de omgevingsvergunning d.d. 22-09-2015, onder kenmerk: D-00984895 en de omgevingsvergunning d.d. 11-09-2019 onder kenmerk: D-19-1923576 ambtshalve te wijzigen.

## **Bijlage E**

Deze bijlage is onderdeel van de beschikking die is geregistreerd onder nummer: Z-19-352979

## **Begrippen en afkortingen**

Voor zover in een voorschrift verwezen wordt naar een DIN-, DIN-ISO, NEN-, NEN-EN-, NEN-ISO-, NVN-norm, Alblad, BRL, CPR, PGS of NPR, wordt de uitgave bedoeld die voor de datum waarop de vergunning is verleend het laatst is uitgegeven met tot die datum uitgegeven aanvullingen of correctiebladen, tenzij in het betreffende voorschrift anders is bepaald.

Alle onderstaande verklaringen en definities zijn van toepassing op de in de voorschriften gebruikte benamingen en termen, aangevuld met, dan wel in afwijking van de in NEN 5880 (Afval en afvalverwijdering, Algemene termen en definities) en de NEN 5884 (Afval en afvalverwerking, termen en definities voor bouw- en sloopafval) gegeven verklaringen en definities.

### Besteladressen

Publicaties zijn in ieder geval verkrijgbaar bij de onderstaande instanties:

Al-bladen bij:

SDU Service, afdeling Verkoop

Postbus 20025

2500 EA DEN HAAG

Telefoon: 070 378 98 80

Fax: 070 378 97 83

Internet: [www.sdu.nl](http://www.sdu.nl)

PGS-richtlijnen zijn digitaal verkrijgbaar via: [www.publicatiereeksgevaarlijkestoffen.nl](http://www.publicatiereeksgevaarlijkestoffen.nl)

DIN, DIN-ISO, NEN, NEN-EN, NEN-ISO, NVN-normen en NPR-richtlijnen bij:

Nederlands Normalisatie-instituut (NEN), Afdeling verkoop

Postbus 5059

2600 GB DELFT

Telefoon: 015 269 04 35

Internet: [www.nen.nl](http://www.nen.nl)

BRL-richtlijnen bij:

KIWA Certificatie en Keuringen

Postbus 70

2280 EA RIJSWIJK

Telefoon: 070 414 44 00

Fax: 070 414 44 20

Internet: [www.kiwa.nl](http://www.kiwa.nl)

InfoMil is het informatiecentrum in Nederland over milieuwet- en regelgeving.

Internet: [www.infomil.nl](http://www.infomil.nl)



**ADR:**

Accord européen relatif au transport international des marchandises Dangereuses par Route.

**AFVALBEHEER:**

Inzameling, vervoer, nuttige toepassing en verwijdering van afvalstoffen, met inbegrip van het toezicht op die handelingen en de nazorg voor stortplaatsen na sluiting en met inbegrip van de activiteiten van afvalstoffenhandelaars en afvalstoffenmakelaars.

**AFVALSTOFFEN:**

Alle stoffen, preparaten of voorwerpen, waarvan de houder zich ontdoet, voornemens is zich te ontdoen of zich moet ontdoen.

*Toelichting: Hieronder wordt ook verstaan verontreinigde grond en baggerspecie, waarvan de houder zich ontdoet.*

**AFVALWATER:**

Alle water waarvan de houder zich, met het oog op de verwijdering daarvan, ontdoet, voornemens is zich te ontdoen, of moet ontdoen.

**ANDERE NUTIIGE TOEPASSING:**

Nuttige toepassing niet zijnde 'voorbereiden voor hergebruik' of 'recycling'. Voorbeelden (niet limitatief en niet in hiërarchische volgorde) zijn:

- hoofdgebruik als brandstof
- opvulling en bergen in de diepe ondergrond (\*)
- inzet als reductiemiddel in hoogovens (\*)
- inzet als flocculatiemiddel (\*)
- inzet als DeNOx-middel (\*)
- detoneren (\*\*),
- etc.

(\*) mits inzet van primair materiaal voor die toepassing wordt vermeden. Zo moet bij het bergen van afvalstoffen als vulstof in Duitse ondergrondse mijnen sprake zijn van een opvulplicht en in andere gevallen – zoals bij toepassing in bepaalde zoutcavernes in Nederland - sprake zijn van een opvulnoodzaak. Voor opvulling mag de gebruikte hoeveelheid afval niet meer zijn dan voor het doel strikt noodzakelijk en mag alleen gebruik worden gemaakt van niet-gevaarlijke en voor het doel geschikte afvalstoffen. Als dat niet het geval is, is sprake van storten (zie verder paragraaf B.12.13 van het LAP3).

(\*\*) mits inzet van andere explosieven wordt vermeden - komt voor in mijnbouw Toelichting: Essentieel voor het onderscheid tussen 'recycling' en 'andere nuttige toepassing' is vaak het tekstdeel in de definitie van recycling luidend '...( )... waardoor afvalstoffen opnieuw worden bewerkt tot producten, materialen of stoffen ... ( ) ...'. Vanwege dit vereiste vallen toepassingen als 'inzet als reductiemiddel in hoogovens', 'inzet als flocculatiemiddel', 'inzet als DeNOx-middel' en 'detoneren' niet onder recycling.

**ASBEST HOUDEND:**

Grond is asbesthoudend wanneer de concentratie serpentijnasbest, vermeerderd met tien maal de concentratie amfiboolasbest, hoger is dan 100 mg/kg droge stof, of deze concentratiegrens weliswaar niet is overschreden, maar wanneer het gaat om grond waaraan opzettelijk asbesthoudende (afval)stoffen zijn toegevoegd.

**BEDRIJFSAFVALWATER**

Afvalwater (inclusief verontreinigd hemelwater), niet zijnde huishoudelijk afvalwater.

**BEDRIJFSRIOLERING:**

Een stelsel van buizen, verbindingstukken en elementen zoals straat- en trottoirkolken, gootelementen, verzamelputten en installaties, zoals slibvangputten, olie-waterscheider en controleputten voor de opvang en afvoer van bedrijfsafvalwater.

**BEHEER VAN AFVALSTOFFEN:**

Inzameling, vervoer, nuttige toepassing en verwijdering van afvalstoffen, met inbegrip van het toezicht op die handelingen en de nazorg voor stortplaatsen na sluiting en met inbegrip van de activiteiten van afvalstoffenhandelaars en afvalstoffenmakelaars.

**BESTE BESCHIKBARE TECHNIEKEN (BBT):**

Voor het bereiken van een hoog niveau van bescherming van het milieu meest doeltreffende technieken om de emissies en andere nadelige gevolgen voor het milieu, die een inrichting kan veroorzaken, te voorkomen of, indien dat niet mogelijk is, zoveel mogelijk te beperken, die - kosten en baten in aanmerking genomen - economisch en technisch haalbaar in de bedrijfstak waartoe de inrichting behoort, kunnen worden toegepast, en die voor degene die de inrichting drijft, redelijkerwijs in Nederland of daarbuiten te verkrijgen zijn; daarbij wordt onder technieken mede begrepen het ontwerp van de inrichting, de wijze waarop zij wordt gebouwd en onderhouden, alsmede de wijze van bedrijfsvoering en de wijze waarop de inrichting buiten gebruik wordt gesteld.

**BEWERKING:**

Zie onder verwerking.

**BIJZONDERE BEDRIJFSOMSTANDIGHEID:**

En omstandigheid die afwijkt van de normale bedrijfsvoering.

**BODEM:**

Het vaste deel van de aarde met de zich daarin bevindende vloeibare en gasvormige bestanddelen en organismen.

**BODEMBEDREIGENDE STOF:**

Stof die de bodem kan verontreinigen als bedoeld in bijlage 2 van deel 3 van de NRB, en stoffen of mengsels als omschreven in artikel 3 van de EG-verordening indeling, etikettering en verpakking van stoffen en mengsels die de bodem kunnen verontreinigen.

**BREF:**

Referentiedocument waarin over een onderwerp o.a. de beste beschikbare technieken zijn beschreven.

**CONTROLEPUNT (T.B.V. GELUID):**

Punt om ten behoeve van het controleren van de vergunning een geluidmeting te kunnen uitvoeren.

**DIFFUSE EMISSIES:**

Emissies in een andere vorm dan vanuit een puntbron in de lucht, bodem of water, alsmede in enig product, tenzij anders vermeld in tabel 2.28a van het Activiteitenbesluit.

**ENERGIE-AUDIT:**

Een systematische procedure met als doel toereikende informatie te verzamelen omtrent het huidige energieverbruiksprofiel van een gebouw of groep gebouwen, van een industriële of commerciële activiteit of installatie of van private of publieke diensten, mogelijkheden voor kosteneffectieve energiebesparing te signaleren en kwantificeren en verslag uit te brengen van de resultaten.

**ENERGIEKOSTEN:**

Alle kosten zoals vermeld op de eindafrekening van het energiebedrijf die samenhangen met het verkrijgen van aardgas, elektriciteit, warmte (uit een distributienet) en andere brandstoffen (stookolie, gasolie, diesel) voor de gebouwen, faciliteiten en processen in de inrichting, maar exclusief de kosten gemaakt voor brandstoffen voor motorvoertuigen. Voor aardgas moet met name worden meegenomen basisprijs, brandstofheffing, calorische toeslag, energieheffing (regulerende energiebelasting), vastrecht en BTW. Voor elektriciteit moet met name worden meegenomen de kosten voor normaaluren en laagtariefuren (is afhankelijk van kWh-verbruik), kW-tarief continu en piekuren (is afhankelijk van het opgestelde vermogen), brandstofkosten, transformatorverliezen, energieheffing, vastrecht en BTW.

**EQUIVALENT GELUIDSNIVEAU (LAEQ):**

Het A-gewogen gemiddelde van de afwisselende niveaus van het ter plaatse, in de loop van een bepaalde periode, optredende geluid, vastgesteld overeenkomstig de "Handleiding meten en rekenen industrielawaai" 1999, uitgegeven door het Ministerie van VROM.

**FEESTDAGEN:**

Feestdagen zoals gedefinieerd in de Algemene termijnenwet.

**GASFLES:**

Een verplaatsbare drukhouder met een waterinhoud van niet meer dan 150 liter.

**GELUIDBELASTING:**

De etmaalwaarde van het equivalente geluidniveau.

**GELUIDSGEVOELIGE BESTEMMINGEN:**

Gebouwen of objecten, aangewezen in het Besluit geluidhinder krachtens de artikelen 49 en 68 van de Wet geluidhinder (Stb. 1982, 465).

**GELUIDSNIVEAU IN DB(A):**

Het niveau van het ter plaatse optredende geluid, uitgedrukt in dB(A), overeenkomstig de door de Internationale Elektrotechnische Commissie (IEC) terzake opgestelde regels, zoals neergelegd in de IEC-publicatie no. 651, uitgave 1989.

**GEVAARLIJKE AFVALSTOFFEN:**

Afvalstoffen die een of meer van de in bijlage III bij de Kaderrichtlijn afvalstoffen genoemde gevaarlijke eigenschappen bezitten.

Toelichting: Deze abstracte definitie komt uit de Wet milieubeheer. In Nederland is dit opgenomen in de 'Regeling Europese afvalstoffenlijst' en 'Regeling integrale tekst Afvalstoffenlijst'. De laatste bevat een lijst met afvalstoffen waarin alle gevaarlijke afvalstoffen met een \* zijn gemarkeerd. Voor zowel deze lijst als voor regels m.b.t. het gebruik ervan wordt verder naar deze regelingen verwezen.

**GEVAARLIJKE STOFFEN:**

Gevaarlijke stof als bedoeld in artikel 1, lid 1 onderdeel b, van de Wet vervoer gevaarlijke stoffen.

**HERGEBRUIK:**

Elke handeling waarbij producten of componenten die geen afvalstoffen zijn, opnieuw worden gebruikt voor hetzelfde doel als dat waarvoor zij waren bedoeld.

**IBC's:**

Intermediate Bulk Containers.

**INERTE GOEDEREN:**

Goederen die geen bodembedreigende stoffen, gevaarlijke stoffen of CMR-stoffen zijn.

**INRICHTING:**

Elke door de mens bedrijfsmatig of in een omvang alsof zij bedrijfsmatig was, ondernomen bedrijvigheid die binnen een zekere begrenzing pleegt te worden verricht.

**LANGTIJDGEMIDDELD BEOORDELINGSNIVEAU (LAr,LT):**

Het A-gewogen gemiddelde van de afwisselende niveaus van het ter plaatse, in de loop van een bepaalde periode optredende geluid en zo nodig gecorrigeerd voor de aanwezigheid van impulsachtig geluid, tonaal geluid of muziekgeluid, vastgesteld en beoordeeld overeenkomstig de 'Handleiding meten en rekenen industrielawaai', uitgave 1999.

**LAP3-TARIEF (= € 205,-/ton):**

Dit betreft het tarief voor de verwerking zoals de ontdoener dat bij aanlevering aan de poort van een verwerker zou moeten betalen. Het betreft het bedrag exclusief btw. Transportkosten en eventuele inzamelkosten of andere kosten eerder in de keten zijn niet inbegrepen. Het tarief omvat alle activiteiten die de verwerker gaat uitvoeren (tijdelijke opslag, verwerking, afvoer van residuen, etc.). Een eventuele opbrengst van bij de verwerking gevormde afzetbare secundaire grondstoffen wordt geacht in dit tarief te zijn verwerkt.

**MENGEN:**

Het samenvoegen van afvalstoffen die qua aard, samenstelling of concentraties aanwezige componenten niet met elkaar vergelijkbaar zijn. Onder 'mengen' wordt in ieder geval gevat:

- het samenvoegen van afvalstoffen die vallen binnen verschillende afvalcategorieën van 'bijlage 5; Lijst met gescheiden te houden afvalstoffen' van het LAP3;
- het samenvoegen van afvalstoffen met niet-afvalstoffen;
- verdunnen van afvalstoffen;
- het samenvoegen van afvalstoffen binnen één afvalcategorie.

**MINIMUMSTANDAARD:**

De minimale hoogwaardigheid van verwerking van afzonderlijke afvalstoffen of categorieën van afvalstoffen. De minimumstandaard vormt een referentie voor de maximale milieudruk die verwerking van (een categorie van) afvalstoffen mag opleveren. De standaard is een invulling van de afvalhiërarchie voor afzonderlijke afvalstoffen en vormt op die manier een referentieniveau bij de vergunningverlening voor afvalbeheer. Ook betreft het een uitwerking van de artikelen 3 en 4 van de Kaderrichtlijn afvalstoffen.

**MONOSTROOM:**

In de sectorplannen 1 en 84 van het LAP3 wordt bedoeld op een ruime uitleg: Eenduidige afvalstoffen bestaande uit één materiaalsoort of één type product (vaak samengesteld uit verschillende materiaalsoorten), die relatief eenvoudig gescheiden ingezameld of afgescheiden kunnen worden uit een afvalstof van gemengde samenstelling. In sectorplan 67 van het LAP3 geldt de volgende definitie: Eén partij afkomstig van één ontdoener, die na in het afvalstadium te zijn geraakt, niet vermengd is met andere (afval)stoffen. Chemisch gezien kan een monostroom één oplosmiddel of een mengsel van oplosmiddelen betreffen. In de andere sectorplannen van het LAP3 wordt hiermee bedoeld: Een eenduidige afvalstof, in beginsel bestaande uit één materiaalsoort, die gescheiden is ingezameld of is afgescheiden uit een gemengde afvalstof.

**NEN-EN:**

Een door het Comité Européen de Normalisation (CEN) opgestelde norm die door het Nederlands Normalisatie

**NEN-ISO:**

Door de International Organisation for Standardization (ISO) uitgegeven norm die door het Nederlands Normalisatie-Instituut (NEN) is aanvaard als Nederlandse norm.

**NEN-NORM:**

Een door de Stichting Nederlands Normalisatie-instituut (NEN) uitgegeven norm (postbus 5059, 2600 GB Delft).

**NRB:**

Nederlandse Richtlijn Bodembescherming bedrijfsmatige activiteiten, Informatiecentrum Milieuvergunningen (Agentschap NL Maart 2012).

**NUTTIGE TOEPASSING:**

Elke handeling met als voornaamste resultaat dat afvalstoffen een nuttig doel dienen door hetzij in de betrokken installatie, hetzij in de ruimere economie, andere materialen te vervangen die anders voor een specifieke functie zouden zijn gebruikt, of waardoor de afvalstof voor die functie wordt klaargemaakt. De afvalstoffen dienen, gelet op het arrest C-147/15 van het Europese Hof van Justitie, volgens de meest recente wetenschappelijke en technisch kennis geschikt te zijn voor het vervangen van primaire materialen. Tot handelingen van nuttige toepassing behoren in ieder geval handelingen die zijn genoemd in bijlage II bij de kaderrichtlijn afvalstoffen (2008/98/EG).

**ONTDOENER:**

Persoon of inrichting waar afval ontstaat en die zich van het afval wil ontdoen door het af te geven aan een inzamelaar, vervoerder handelaar, bewerker of verwerker.

**OPBULKEN:**

Het samenvoegen van afvalstoffen die qua aard, samenstelling en concentraties vergelijkbaar zijn.

**OPSLAAN:**

Alle handelingen waarbij afvalstoffen voor een korte of langere tijd in een zekere ruimte min of meer statisch worden gehouden. Verplaatsen, stapelen, etc. kan hier onder vallen, maar het uitvoeren van iedere verwerkingshandeling (sorteren, scheiden, spoelen, mengen, etc.) valt hier niet onder.

**OVERSLAAN:**

Verrichten van alle handelingen op één locatie, waarbij afvalstoffen vanuit of vanaf een opbergmiddel of transportmiddel in of op een ander opbergmiddel of transportmiddel worden overgebracht. Hieronder vallen bijvoorbeeld beladen, lossen, hevelen, enz. met bijvoorbeeld kranen, transportbanden en leidingen, maar het uitvoeren van iedere verwerkingshandeling (sorteren, scheiden, spoelen, mengen, etc. etc.) valt hier niet onder.

**PCB-HOUDEND:**

Grond is PCB-houdend wanneer het totale gehalte aan polychloorbifenylen, polychloorterfenylen, monomethyltetrachloordifenylnmethaan, monomethyldichloordifenylnmethaan en monomethyldibroomdifenylnmethaan hoger is dan 0,5 mg/kg (as received) per congener 28, 52, 101, 118, 138, 153 en 180.

**PREVENTIE:**

Maatregelen die worden genomen voordat een stof, materiaal of product afvalstof is geworden, ter vermindering van:

- a. de hoeveelheden afvalstoffen, al dan niet via het hergebruik van producten of de verlenging van de levensduur van producten;
- b. de negatieve gevolgen van de geproduceerde afvalstoffen voor het milieu en de menselijke gezondheid, of
- c. het gehalte aan schadelijke stoffen in materialen en producten.

**PROEFNEMING**

Een tijdelijke activiteit die betrekking heeft op of voortvloeit uit de binnen de inrichting uitgevoerde hoofdactiviteiten met als doel de ontwikkeling, verbetering en/of beproeving van nieuwe producten en/of bewerkings-, verwerkings of productiemethoden.

*Toelichting: proefactiviteiten moeten uit de hoofdactiviteit voortvloeien, omdat anders de grondslag van de aanvraag wordt verlaten.*

**RECYCLING:**

Nuttige toepassing waardoor afvalstoffen opnieuw worden bewerkt tot producten, materialen of stoffen, voor het oorspronkelijke doel of voor een ander doel, met inbegrip van het opnieuw bewerken van organische afvalstoffen, en met uitsluiting van energierecuperatie en het opnieuw bewerken tot materialen die bestemd zijn om te worden gebruikt als brandstof of als opvulmateriaal.

**RENDABELE MAATREGELN:**

Naar keuze van de inrichtinghouder maatregelen die een terugverdientijd hebben van vijf jaar of minder.

**SORTEREN:**

Scheiden van een mengsel van materiaalstromen of van samengestelde materialen in de oorspronkelijke materiaalstromen.

**STORTEN:**

Het op of in de bodem brengen van afvalstoffen, al dan niet verpakt, om deze stoffen daar te laten. Storten is een vorm van verwijdering.

**STURING:**

Het bevorderen dat het afval op de meest geëigende wijze en plaats wordt verwerkt.

**TERUGVERDIENTTIJD:**

De verhouding tussen het investeringsbedrag voor de maatregel na aftrek van eventuele subsidies en de jaarlijkse opbrengsten van de maatregel ten gevolge van de met de maatregel samenhangende energiebesparing en andere besparingen.

In geval van een investering in een installatie voorzien van afzonderlijke energiebesparende componenten moet in plaats van het totaal investeringsbedrag worden gerekend met de meerinvestering ten opzichte van een installatie zonder de energiebesparende componenten. Voor de berekening van de financiële opbrengsten ten gevolge van de met de maatregel samenhangende energiebesparing moet worden gerekend met de op het moment van het besparingsonderzoek geldende kosten (tarieven) voor de betrokken inrichting. Er wordt geen rekening gehouden met de eventuele kosten van het (vervroegd) uit bedrijf nemen van een installatie en niet met rentekosten.

**UITSORTEREN:**

Handmatig scheiden van incidenteel voorkomende verontreinigingen uit een vrijwel schone materiaalstroom of uit een mengsel van vrijwel schone materiaalstromen.

**VERBRANDEN:**

Het verbranden van afvalstoffen in een installatie die speciaal is gebouwd voor de verbranding van afvalstoffen, zelfs wanneer bij de verbranding de geproduceerde warmte geheel of gedeeltelijk wordt.

**VERKEERSBEWEGING:**

Het aan- of afrijden met een persoon-, bestel- of vrachtwagen.

**VERPAKKING:**

Een verpakking die is toegelaten voor het vervoer van gevaarlijke stoffen, inclusief grote verpakking en IBC.

**VERWAARLOOSBAAR BODEMRISICO:**

Een situatie als bedoeld in de NRB waarin door een goede afstemming van bodembeschermende voorzieningen en bodembeschermende maatregelen sprake is van een verwaarloosbaar bodemrisico.

**VERWERKING:**

Nuttige toepassing of verwijderen, met inbegrip van aan toepassing of verwijdering voorafgaande voorbereidende handelingen.

**VERWIJDERING:**

Elke handeling met afvalstoffen die geen nuttige toepassing is, zelfs indien de handeling er in tweede instantie toe leidt dat stoffen of energie worden teruggewonnen. Hiertoe behoren in ieder geval de handelingen die zijn genoemd in bijlage I bij de Kaderrichtlijn afvalstoffen (2008/98/EG).

**VOORBEREIDENDE HANDELINGEN:**

Handelingen met afvalstoffen waarop altijd nog een of meer volgende handelingen volgen. Dit kunnen zowel nog volgende voorbereidende handelingen zijn als een handeling die de verwerking voltooit. R12, R13, D8, D9 en D13 t/m D15 zijn op basis van de omschrijving in de Kaderrichtlijn voor het LAP voorbereidende handelingen. Hieronder vallen dus meer handelingen dan de voorlopige handelingen volgens de Verordening (EG) 1013/2006 betreffende de Overbrenging van afvalstoffen.

**VUILWATERRIOOL:**

1° een openbaar vuilwaterriool;

2° een andere voorziening voor de inzameling en het transport van stedelijk afvalwater, aangesloten op een zuiveringsvoorziening, die blijkens een vergunning als bedoeld in artikel 6.2 van de Waterwet mede voor het zuiveren van stedelijk afvalwater is bedoeld, of aangesloten op een zuiveringstechnisch werk; of

3° een werk, niet zijnde een voorziening voor de inzameling en het transport van afvalwater, aangesloten op een zuiveringstechnisch werk.

**WONING:**

Gebouw of gedeelte van een gebouw waar bewoning is toegestaan op grond van het bestemmingsplan, de beheersverordening, bedoeld in artikel 3.38 van de Wet ruimtelijke ordening, of, indien met toepassing van artikel 2.12, eerste lid, van de Wet algemene bepalingen omgevingsrecht van het bestemmingsplan of de beheersverordening is afgeweken, de omgevingsvergunning, bedoeld in artikel 1.1, eerste lid, van laatstgenoemde wet.

**ZEER ZORGWEKKENDE STOF (ZZS) en POTENTIELE ZZS:**

Een Zeer zorgwekkende stof (ZZS) is een stof die voldoet aan één of meer van de criteria of voorwaarden, bedoeld in artikel 57 van EG-verordening registratie, evaluatie en autorisatie van chemische stoffen (REACH). Dit zijn stoffen die ernstige en vaak onomkeerbare effecten kunnen hebben op de menselijke gezondheid en het milieu.

Potentiële ZZS zijn stoffen die mogelijk voldoen aan de ZZS criteria, maar nog niet als ZZS zijn geïdentificeerd. Dit kan zijn omdat bepaalde gegevens ontbreken, of omdat de evaluatie van de beschikbare gegevens nog moet plaatsvinden.