

detailnr.	datum	versie	status
001 & 002	15-11-2023	B	Definitief
003 & 004	15-11-2023	B	Definitief
005 & 006	15-11-2023	B	Definitief
007 & 008	15-11-2023	B	Definitief
009	15-11-2023	B	Definitief
010 & 011	15-11-2023	B	Definitief
012, & 013	15-11-2023	B	Definitief
014 t/m 018	15-11-2023	B	Definitief
020 & 021	15-11-2023	B	Definitief

ALGEMENE OPMERKINGEN

- Alle hoogtematen t.o.v. Peil (tenzij anders aangegeven).
- Alle maten in mm (tenzij anders aangegeven).
- Voor overige maatvoering zie bouwkundige tekening(en).
- Onderstreepte maatvoering is niet op schaal.
- Alle maten in het werk te controleren.
- Voor renvoeien zie tekening plattegrond.
- Alle aanstortvlakken dienen ruw uitgevoerd te worden (Cmin waarde min. 0,4 conform NEN-EN1992-1.1 6.2.5: ruw).
- Bestaande constructie in lichtgrijs aangegeven.
- Peil = 0, is gerekend van bovenkant ruwe vloer, laad en los ruimte van bestaande bedrijfspan.

omschrijving wijziging	datum	getekend
		E
		D
		C
Status gewijzigd naar "Definitief"	15-11-2023	■■■■■■ a
Diverse wijzigingen n.a.v. externe controle en overleggen	08-11-2023	■■■■■■ b

Pieters
BOUWTECHNIEK

Definitief

Pieters Bouwtechniek
Grote Voort 5
8041 AM Zwolle

■■■■■■@pieters.net
www.pietersbouwtechniek.nl

project
Nieuwbouw Merwetank fase 2, Dordrecht

opdrachtgever
Merwetank B.V.

architect
VRP Architecten B.V.

formaat A3

schaal 1:20

datum 13-10-2023

fase Omgevingsvergunning

projectleider ■■■■■■ p

tekenaar ■■■■■■ a

onderwerp

Details - vorm

projectnr.

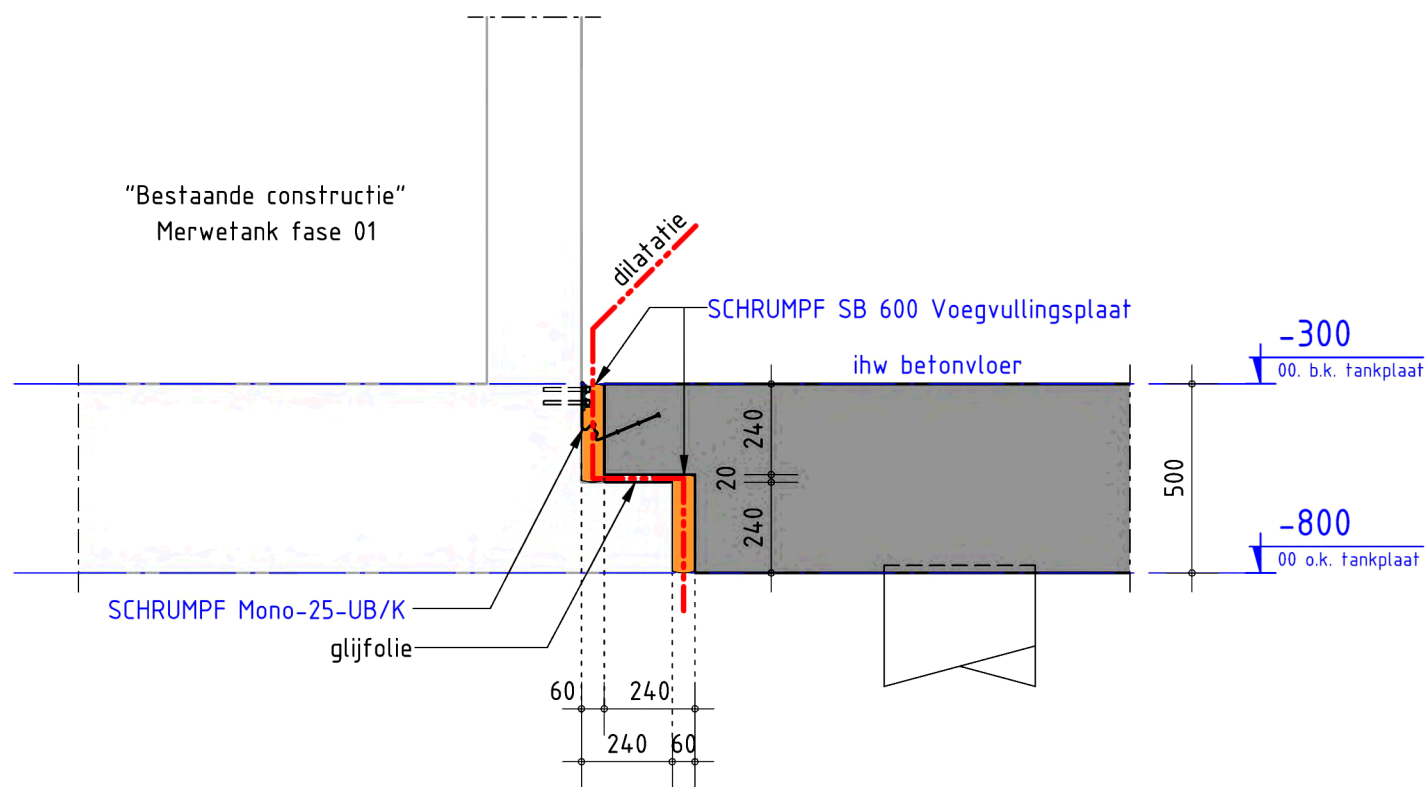
1023076

tekeningnr.

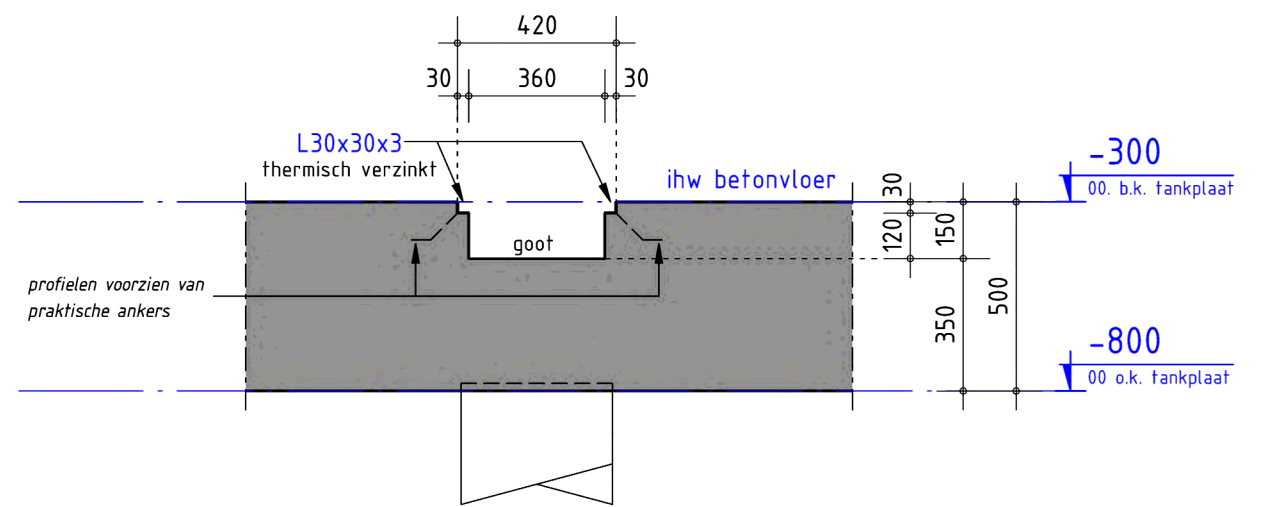
OV-200

wijz.

B



Detail 001

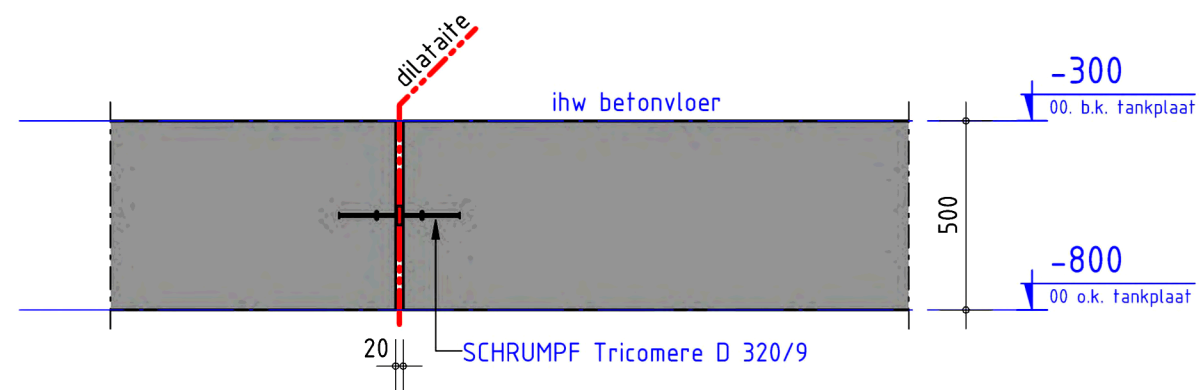


Detail 002

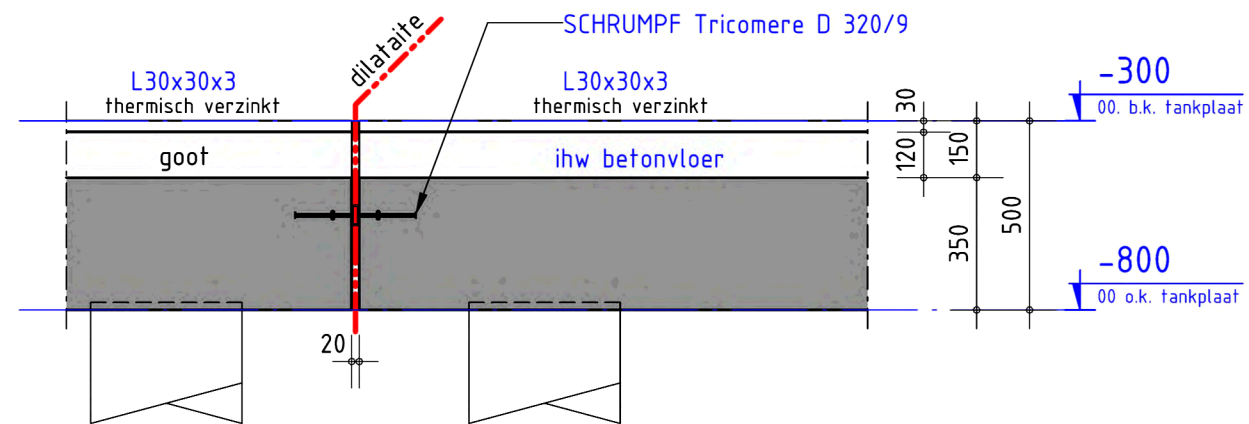
detailnr. 001 & 002

projectnr. 1023076

tekeningnr. OV-200



Detail 003



Detail 004

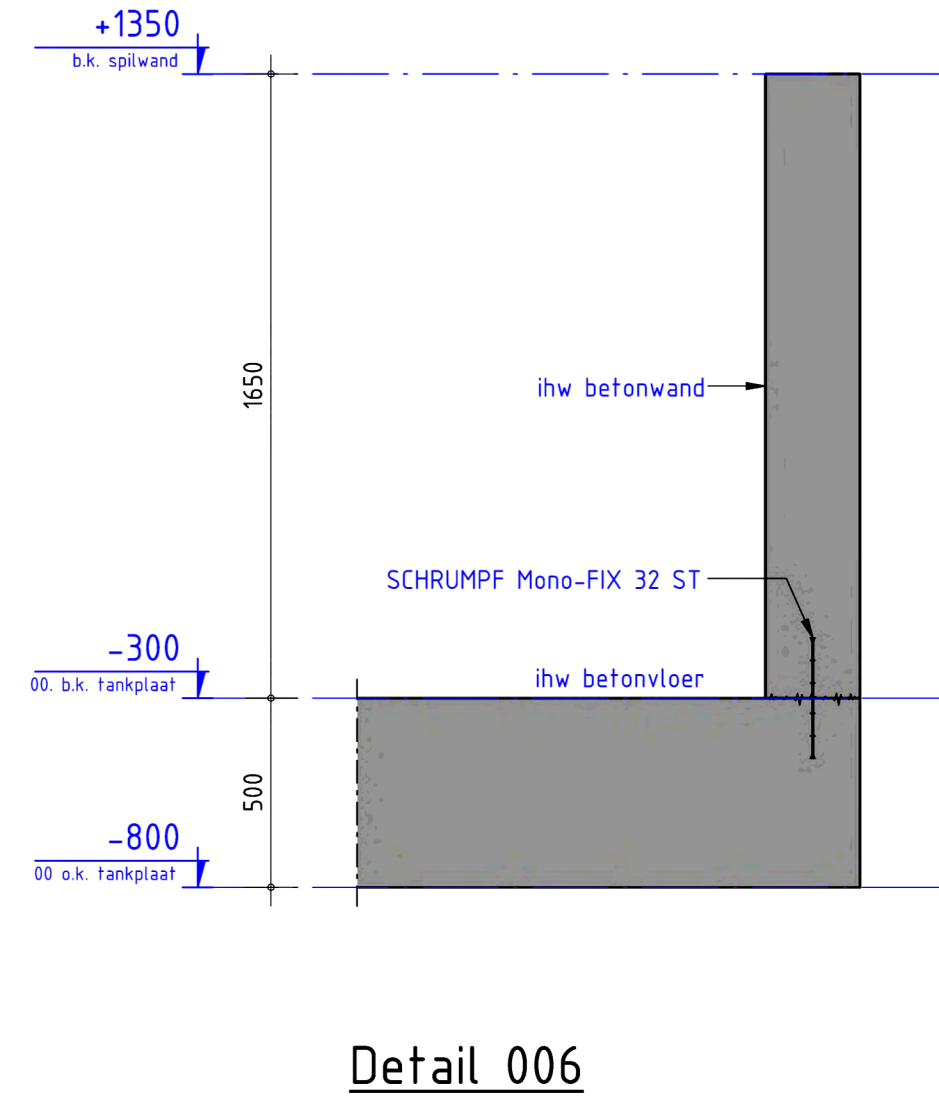
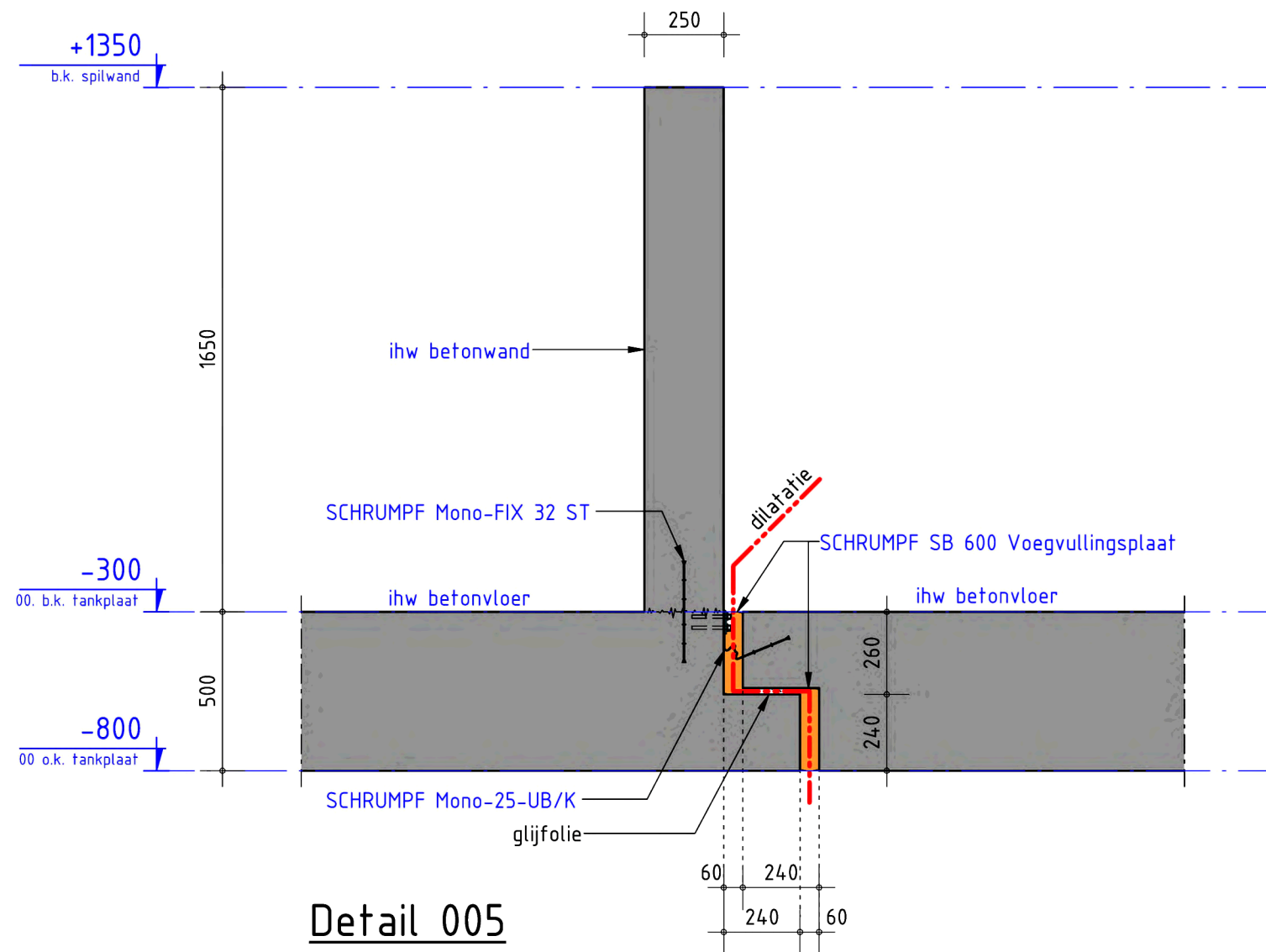
detailnr. 003 & 004

projectnr. 1023076

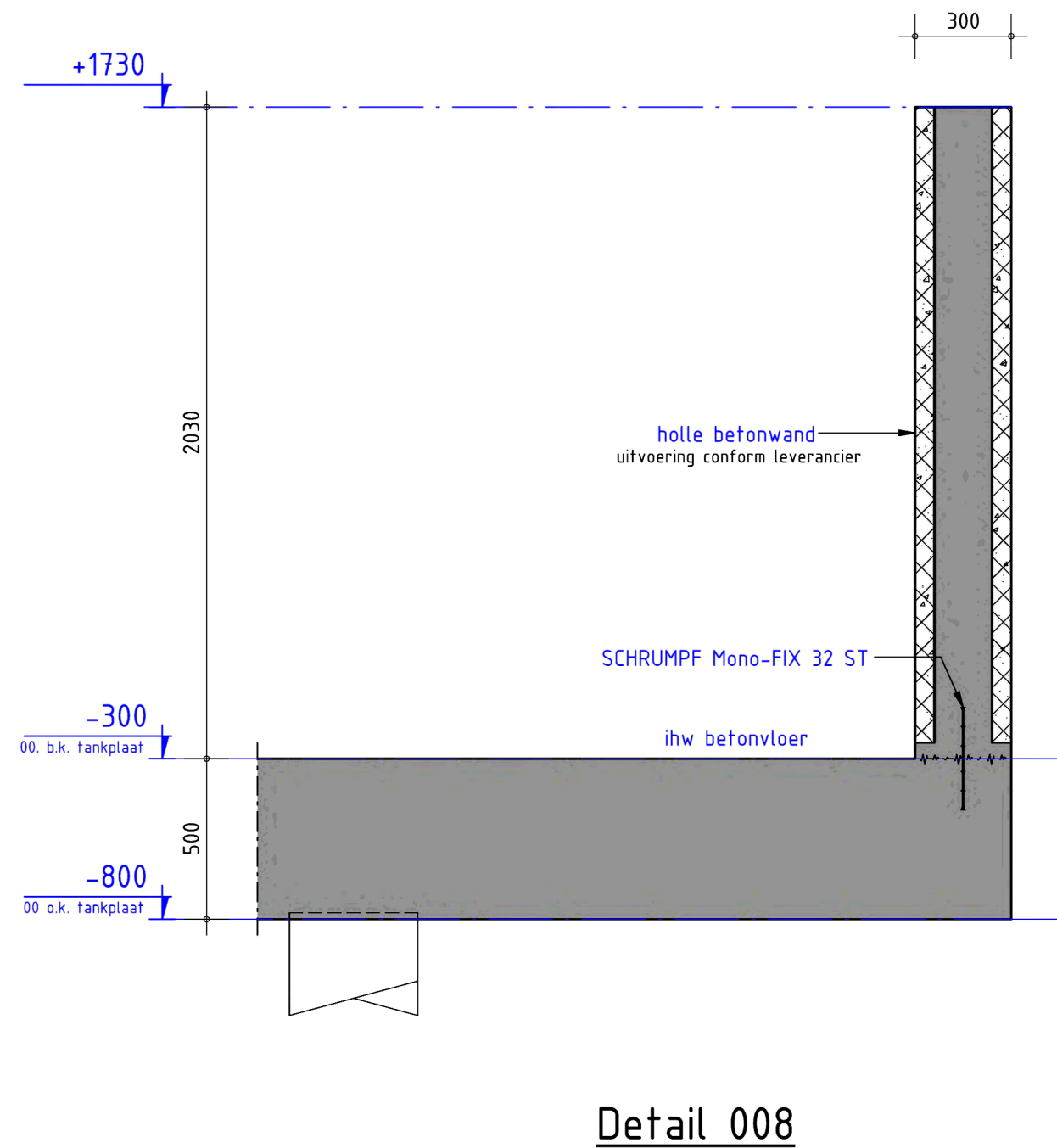
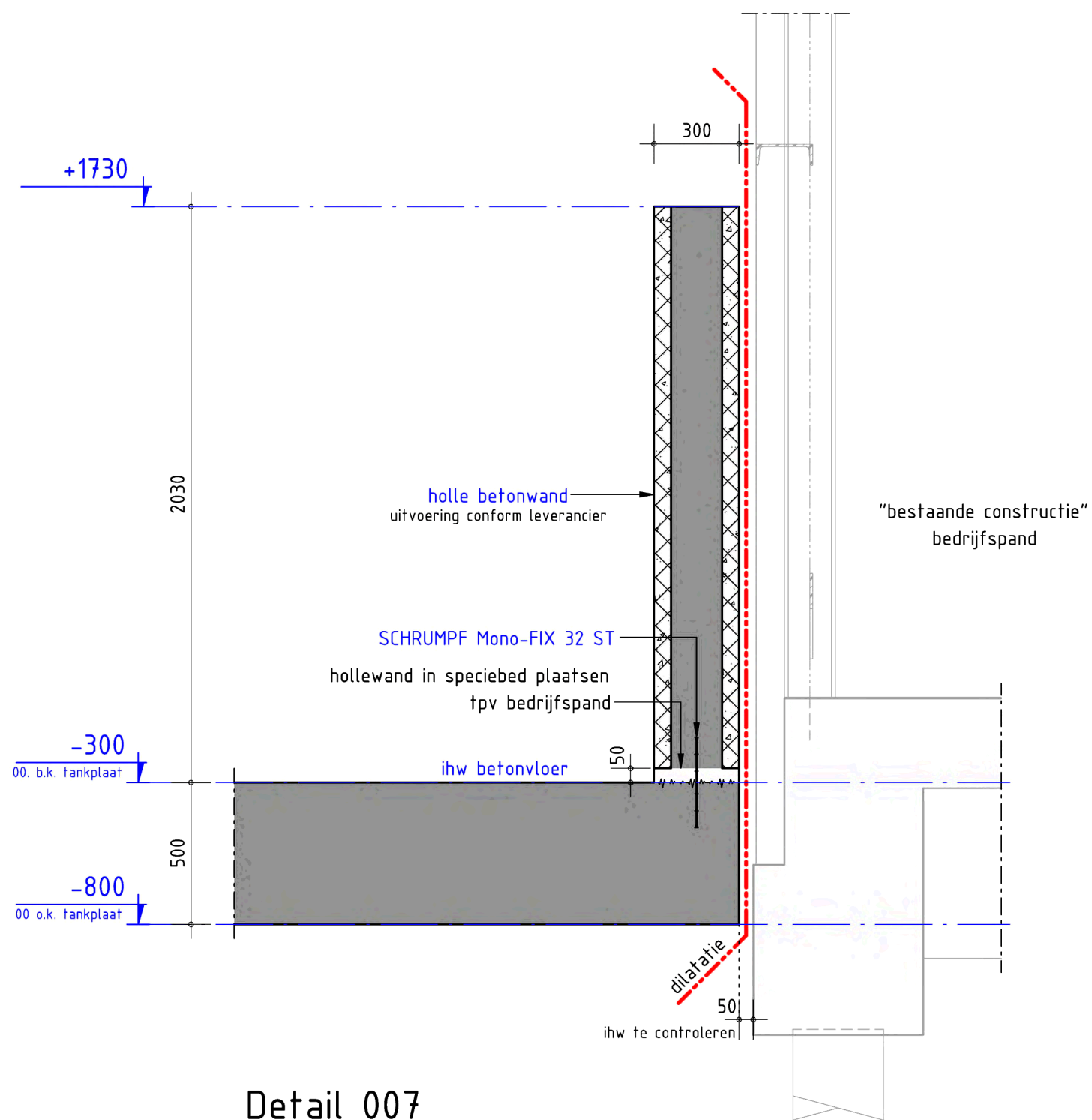
tekeningnr. OV-200

Pieters
BOUWTECHNIEK

schaal 1 : 20
datum 13-10-2023
wijziging B: 15-11-2023
tekenaar



detailnr.	005 & 006
projectnr.	1023076
tekeningnr.	OV-200



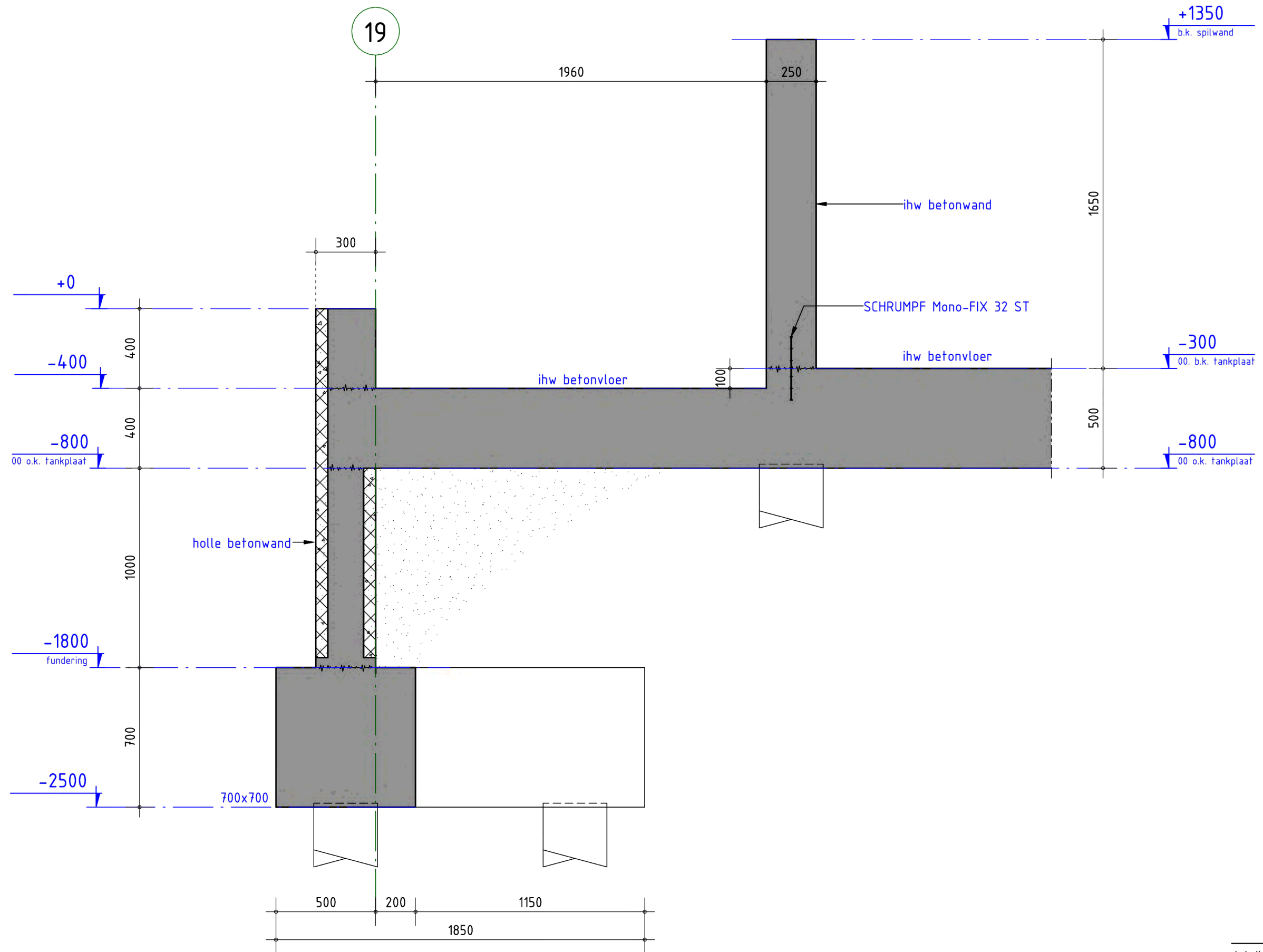
detailnr. **007 & 008**

projectnr. **1023076**

tekeningnr. **OV-200**

Pieters
BOUWTECHNIEK

schaal 1 : 20
datum 13-10-2023
wijziging B: 15-11-2023
tekenaar

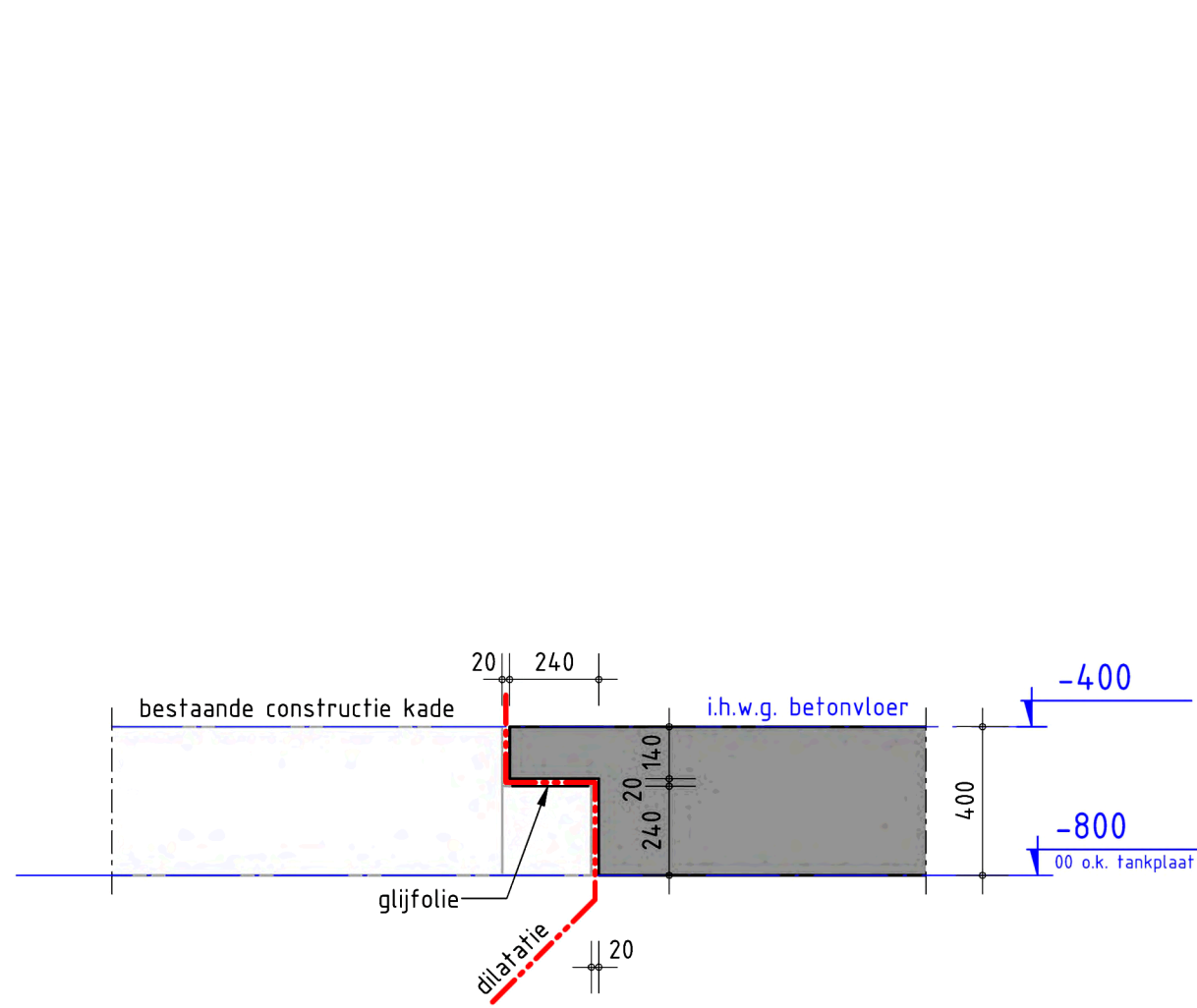


detailnr. 009

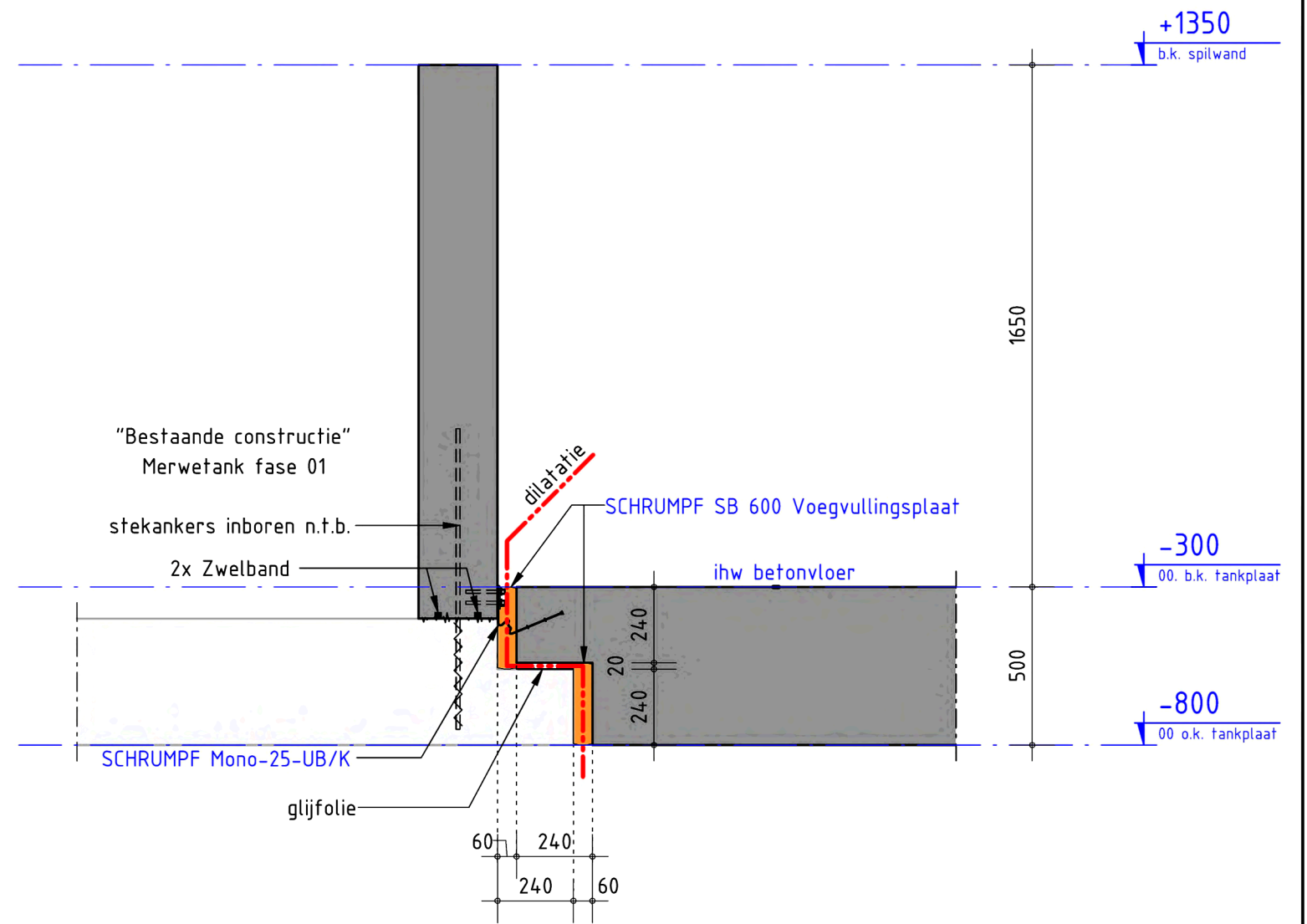
Pieters
BOUWTECHNIEK

schaal 1 : 20
 datum 13-10-2023
 wijziging B: 15-11-2023
 tekenaar

projectnr. 1023076
 tekeningnr. OV-200



Detail 010

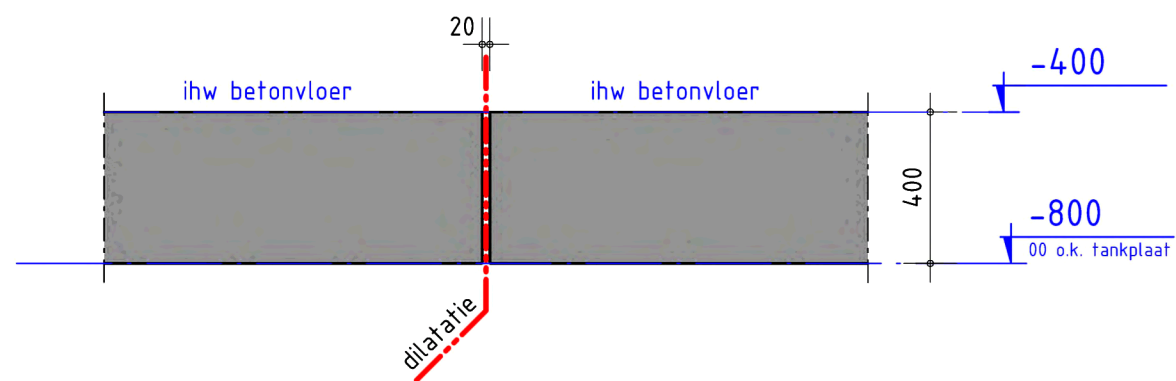


Detail 011

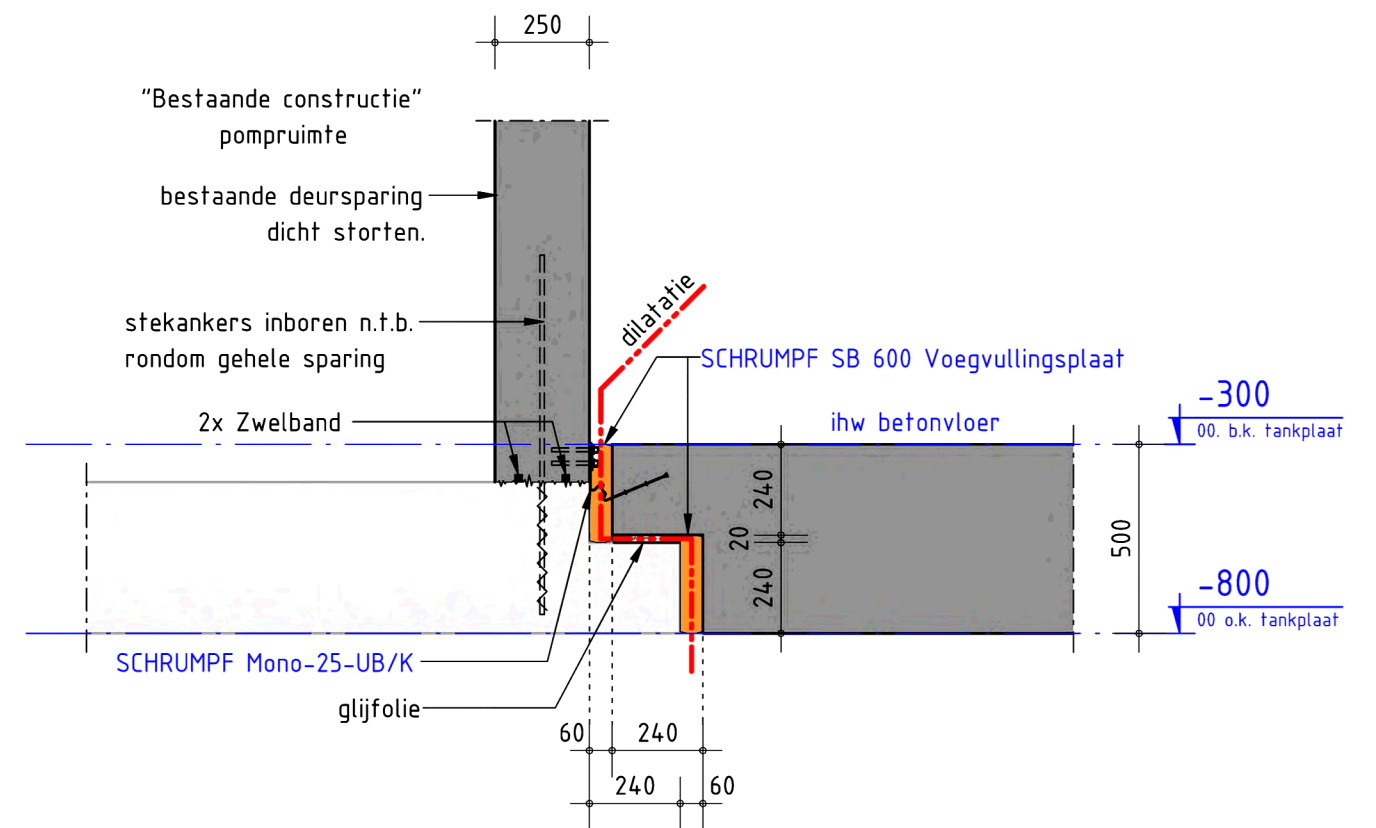
detailnr.	010 & 011
projectnr.	1023076
tekeningnr.	OV-200

Pieters
BOUWTECHNIEK

schaal	1 : 20
datum	13-10-2023
wijziging	B: 15-11-2023
tekenaar	■■■■■



Detail 012

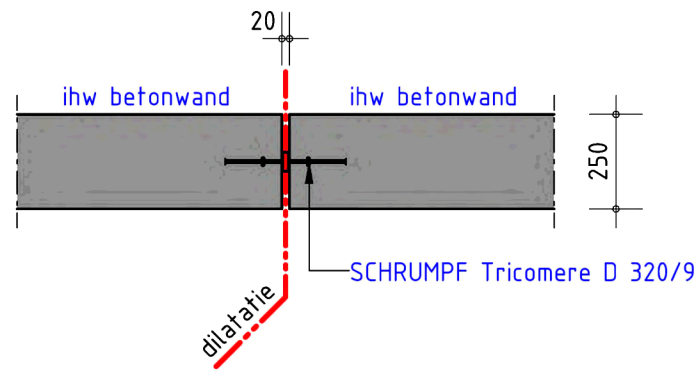


Detail 013

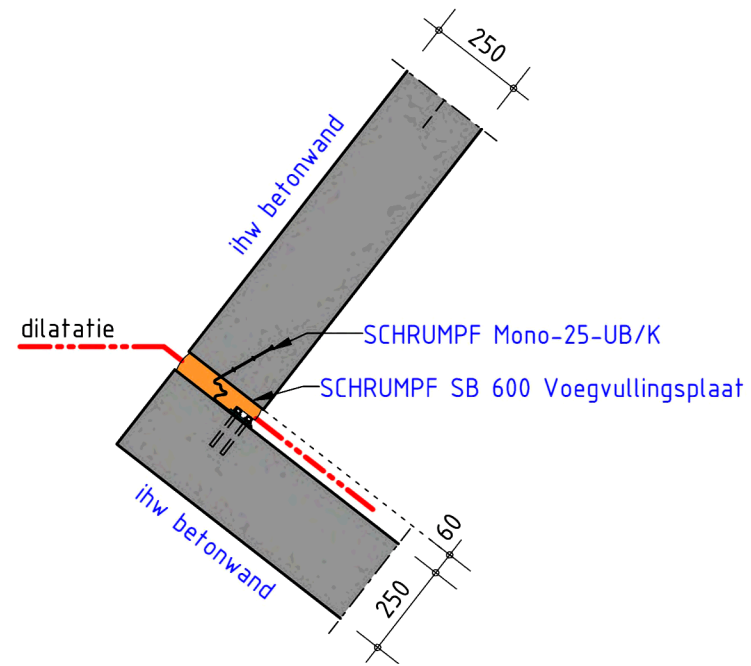
detailnr. **012, & 013**

projectnr. **1023076**

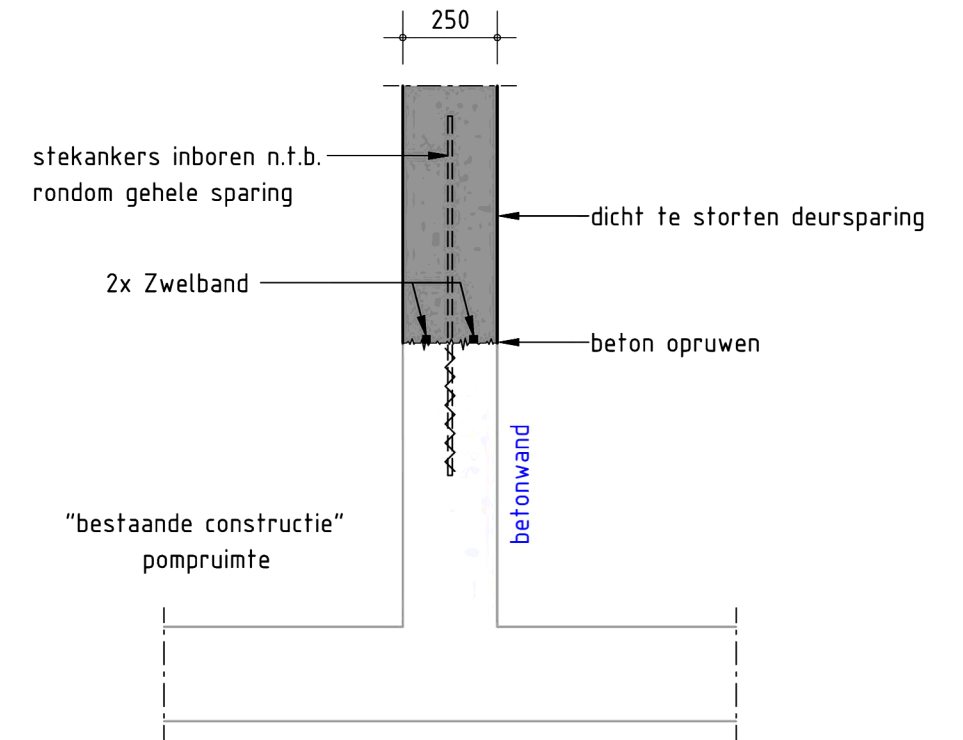
tekeningnr. **OV-200**



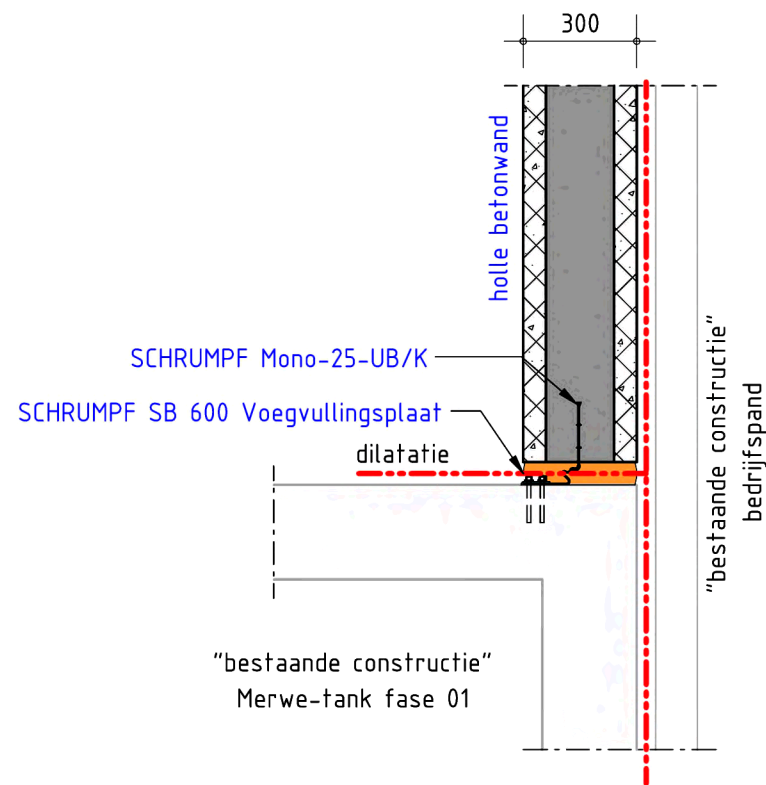
Detail 014



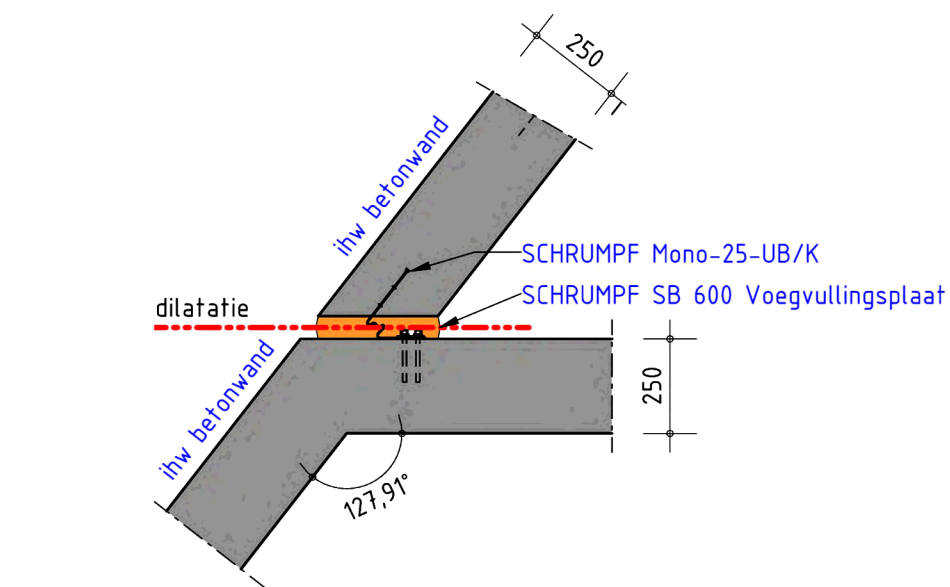
Detail 016



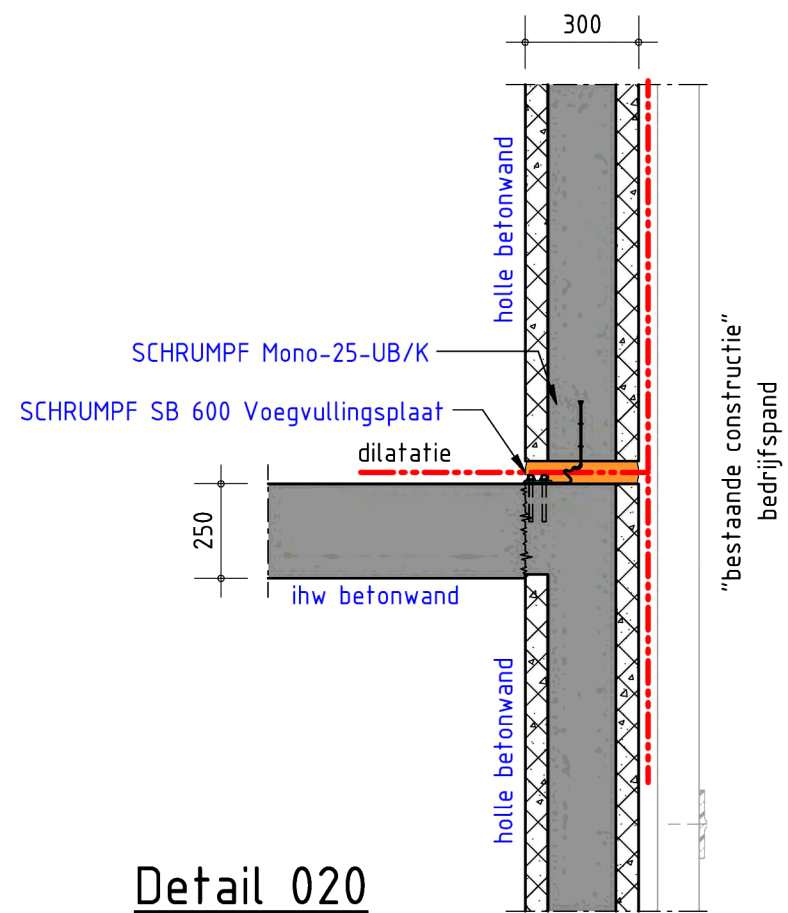
Detail 018



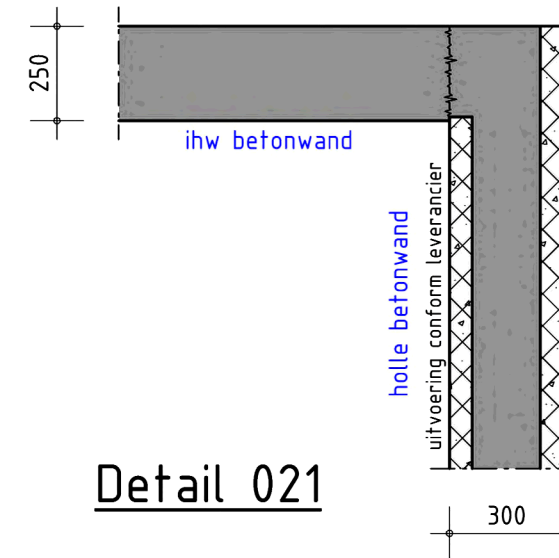
Detail 015



Detail 017



Detail 020



Detail 021

Noot

In dit document zijn gedeeltes onleesbaar gemaakt op grond van artikel 5 van de Wet open overheid:

- Art. 5.1 lid 2 onderdeel e Woo (naam)
- Art. 5.1 lid 2 onderdeel e Woo (telefoonnummer)
- Art. 5.1 lid 2 onderdeel e Woo (e-mail)