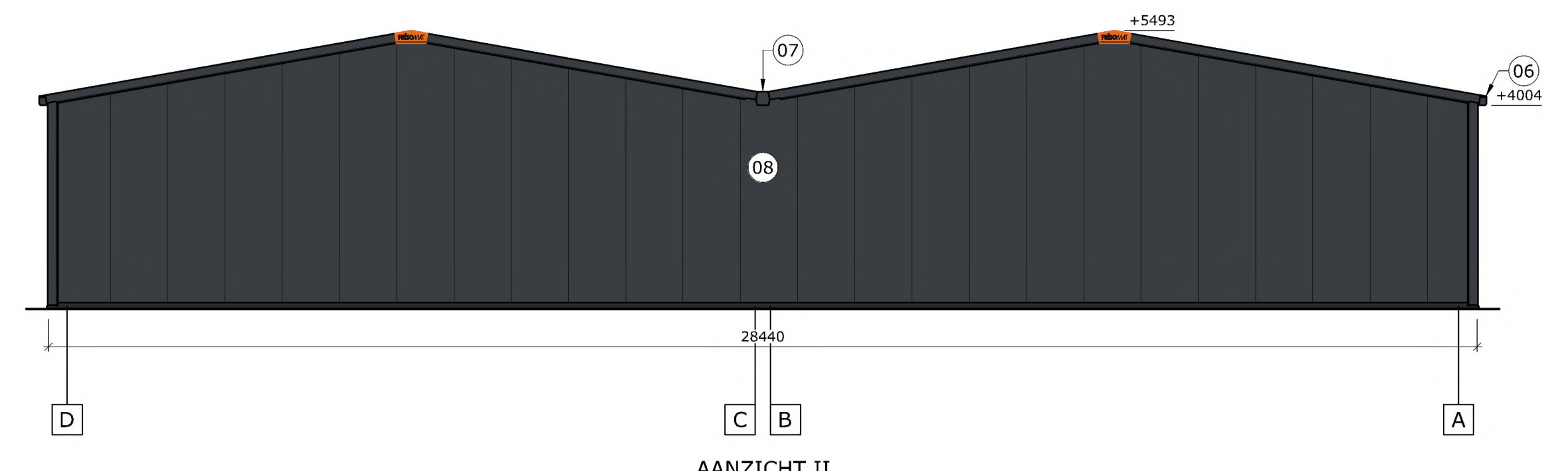
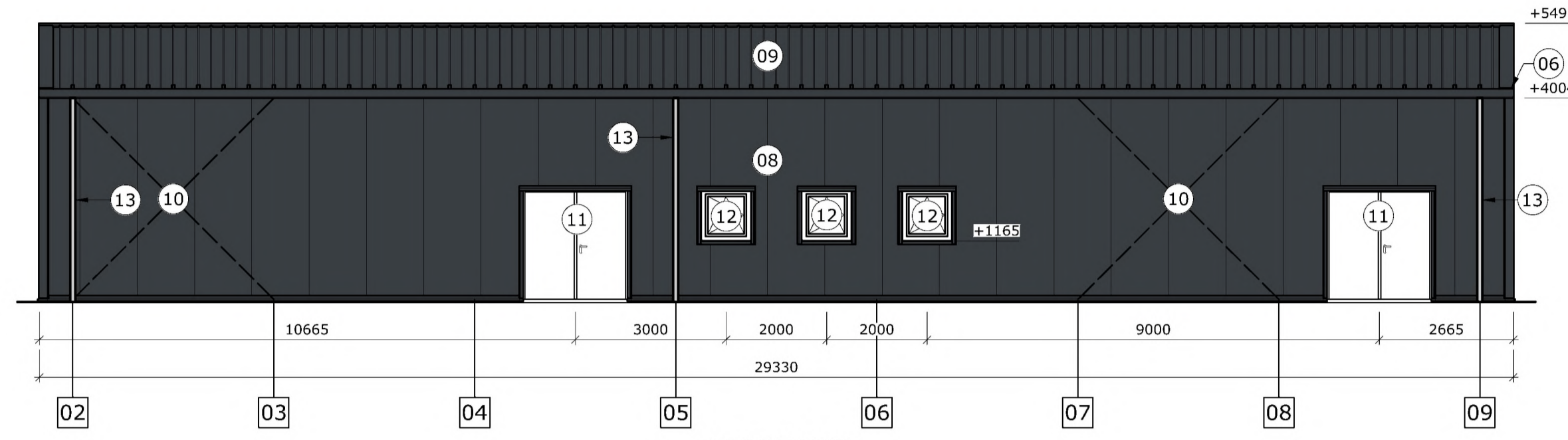


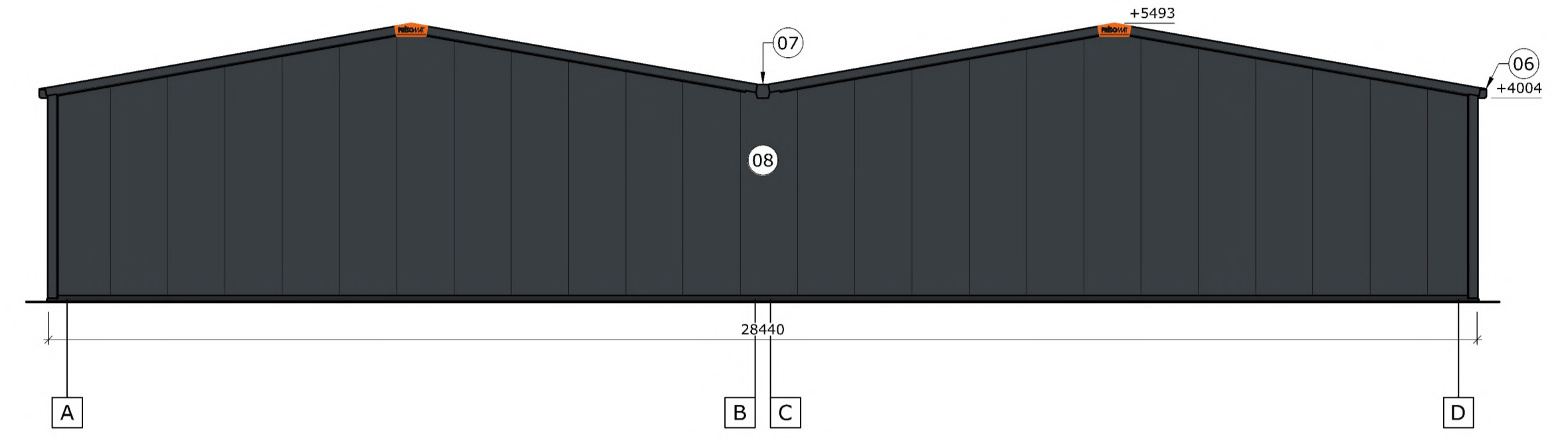
AANZICHT I



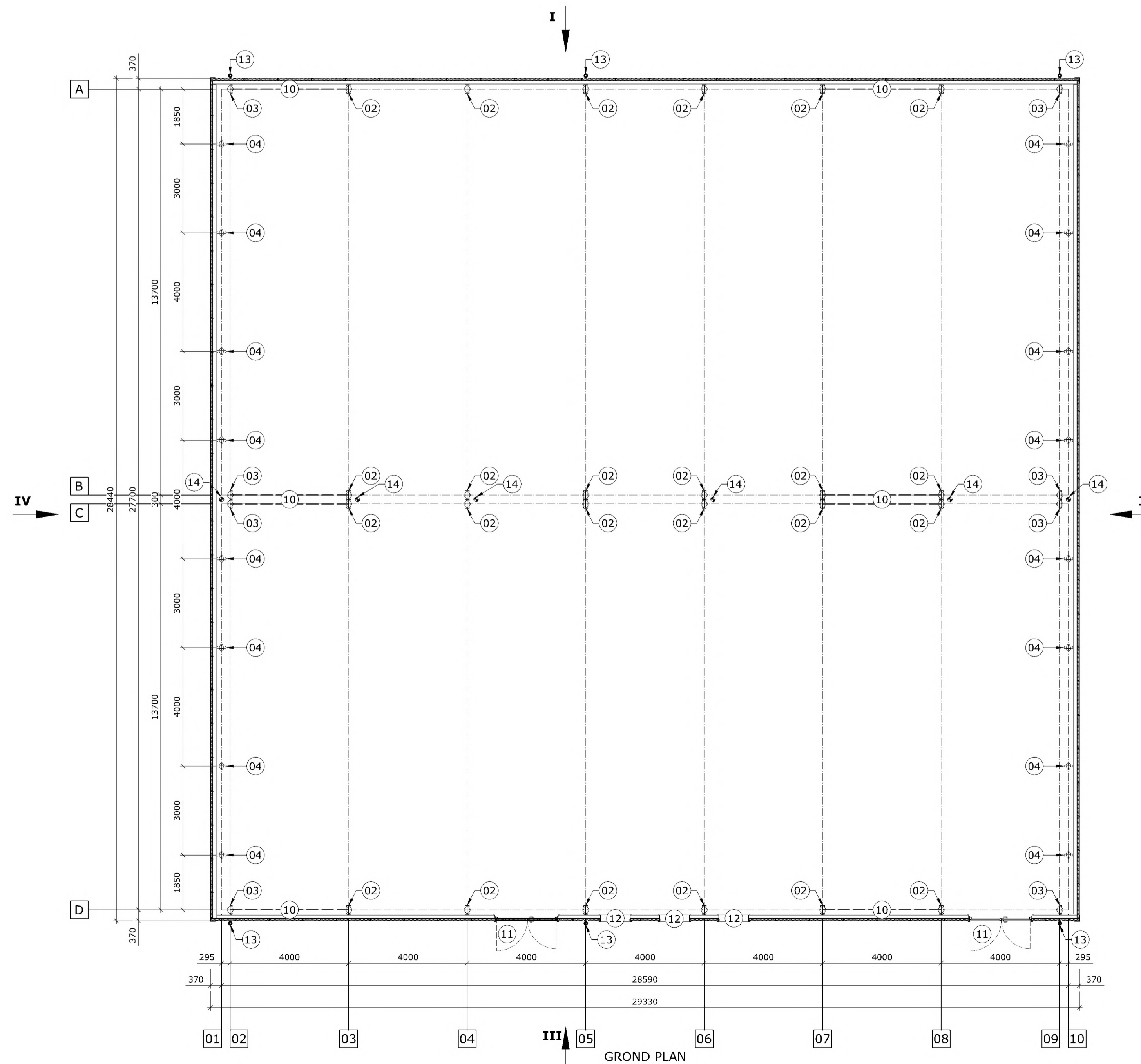
AANZICHT II



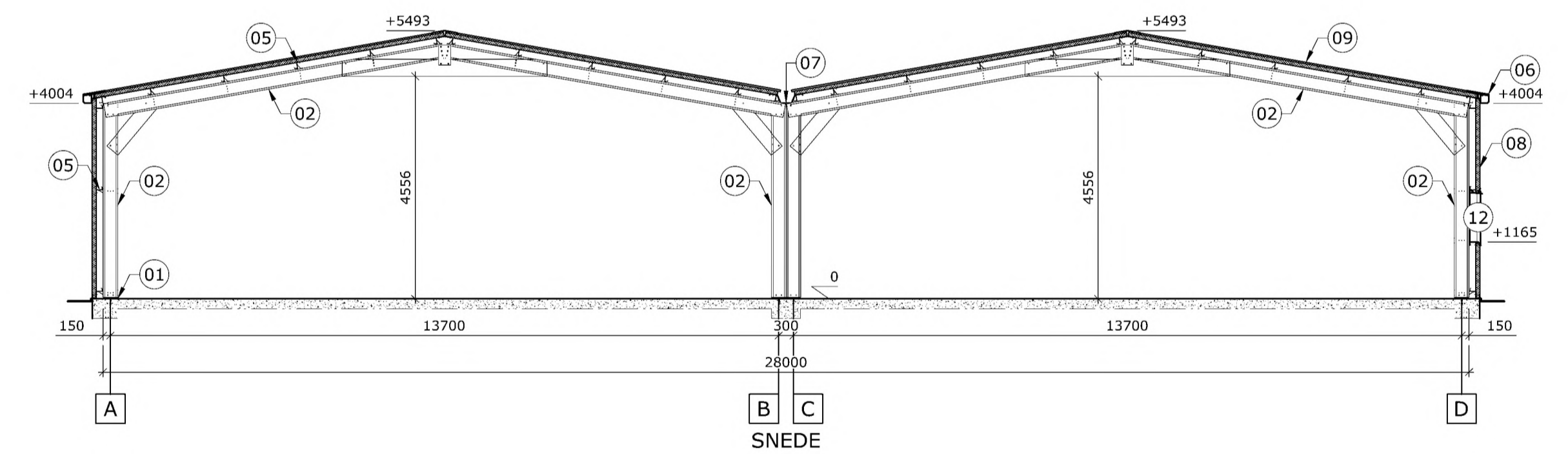
AANZICHT III



AANZICHT IV



GROND PLAN



SNEDE

LEGEND:

1. Betonnen balk
2. Spanten - (2x) C-profiel 300mm
3. Spanten - C-profiel 300mm
4. Kopwandpalen - C-profiel 300mm
5. Z120 profiel
6. Dakhangende goot (±FC 7016)
7. Centrale goot
8. Wand - Verticaal sandwichpaneel 1140 mm, EPS 80 mm (±FC 7016)
9. Dak - Sandwichpaneel, 80 mm EPS + TR32 (±FC 7016)
10. Windverband
11. Frisomat geïsoleerde mandeur, BxH = ± 1964 x 2113mm (primer wit)
12. Frisomat raam, BxH = 1000 x 1000 mm (pvc white)
13. Regenwaterafvoer Ø100mm
14. Regenwaterafvoer Ø160mm

Opmerking:
Logo in ±FC 2008
Alle afwerkstukken in ±FC 7016

Snede	Check work preparation	Check sales
Grondplan		
Aanzichten		
FRISOHALL 10_FC-FR Delta+	breedte: 28 m hoogte: 4 m lengte: 29 m	
klant:	Petanque Club Dordrecht Dordrecht NL	
FRISOMAT Innovators in steel buildings	B.V. Blok 21 NL-4941 SG RAAMSDONKSVEER tel: +31 162 518 165 fax: +31 162 518 164 e-mail: info@frisomat.nl	datum: 31/01/2023 schaal: 1/100 project nr: ax2300057 bestelbon: KAG