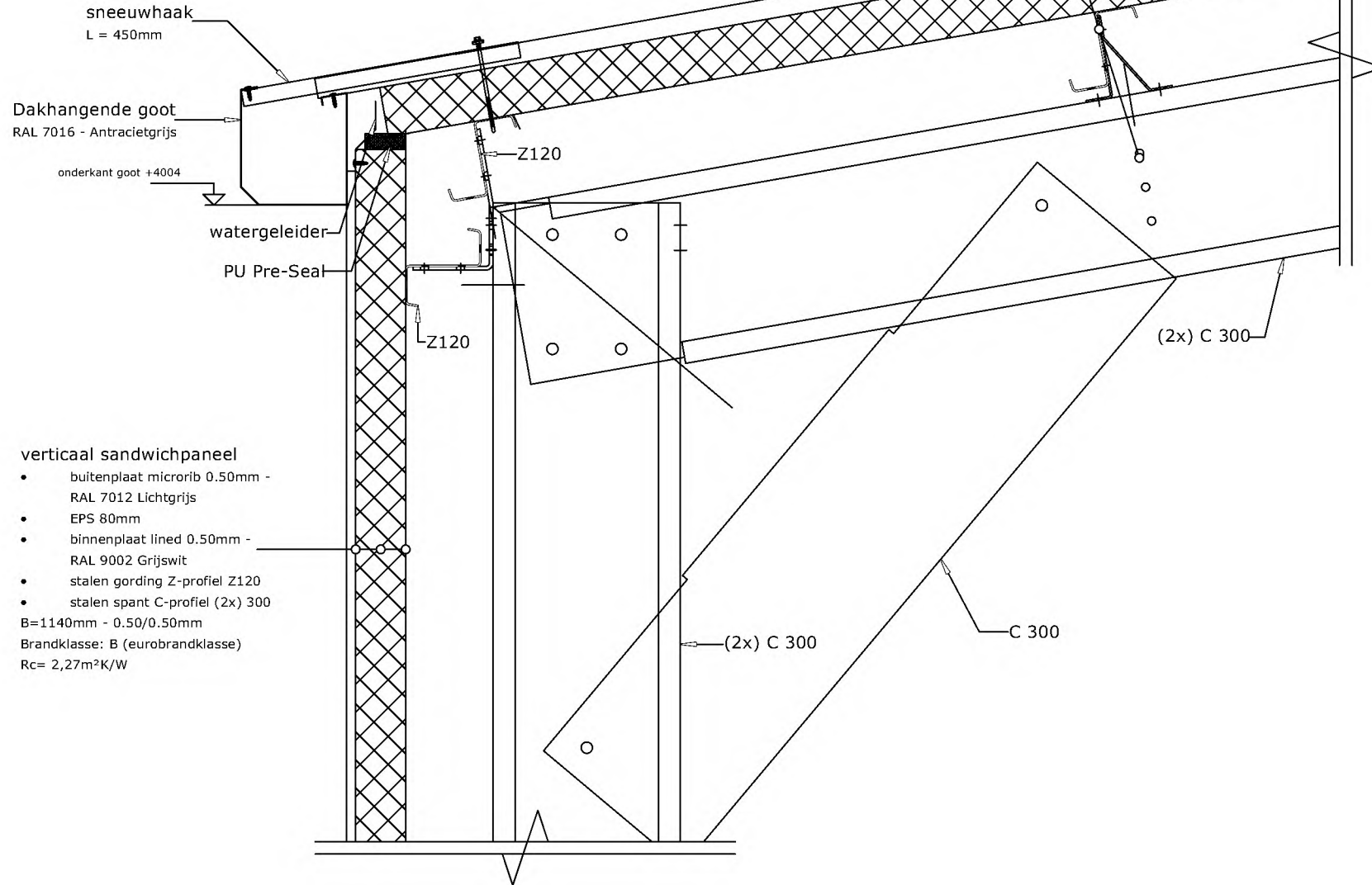


sandwichpaneel - dakhelling 10°

- buitenplaat 0.50mm - trapeziumplaat TR32 - RAL 7012 Lichtgrijs
  - EPS 80mm
  - binnenplaat 0.50mm - RAL 9002 Grijswit
  - stalen gording Z-profiel Z120
  - stalen spant (2x) C-profiel 300
- B=1000mm - 0.50/0.50mm  
Rc= 2,42m²K/W



sneeuhaak  
L = 450mm

Dakhangende goot  
RAL 7016 - Antracietgrijs

onderkant goot +4004

watergeleider

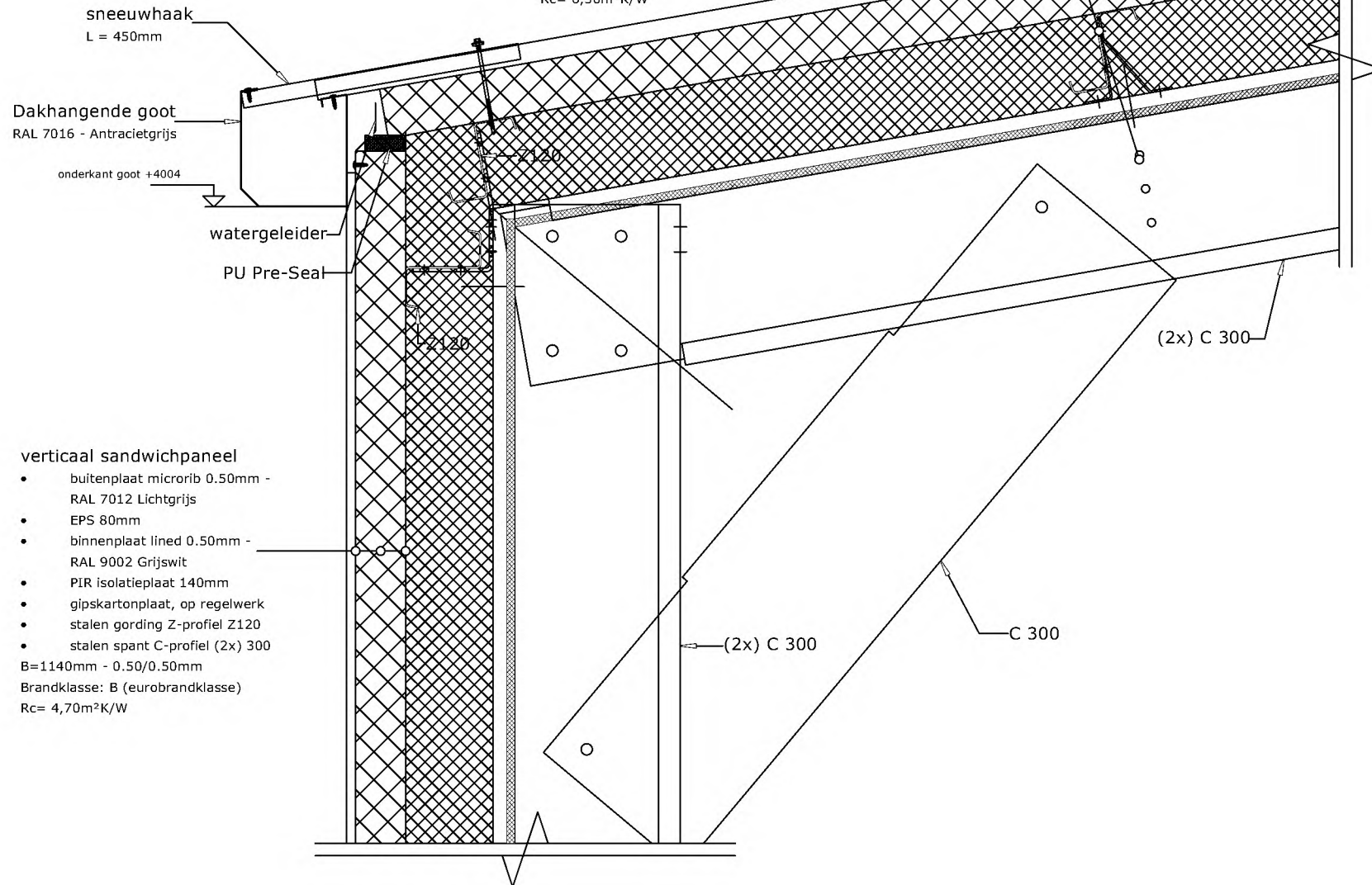
PU Pre-Seal

verticaal sandwichpaneel

- buitenplaat microrib 0.50mm - RAL 7012 Lichtgrijs
  - EPS 80mm
  - binnenplaat lined 0.50mm - RAL 9002 Grijswit
  - stalen gording Z-profiel Z120
  - stalen spant C-profiel (2x) 300
- B=1140mm - 0.50/0.50mm  
Brandklasse: B (eurobrandklasse)  
Rc= 2,27m²K/W

### sandwichpaneel - dakhelling 10°

- buitenplaat 0.50mm - trapeziumplaat TR32 - RAL 7012 Lichtgrijs
  - EPS 80mm
  - binnenplaat 0.50mm - RAL 9002 Grijswit
  - PIR isolatieplaat 140mm
  - gipskartonplaat, op regelwerk
  - stalen gording Z-profiel Z120
  - stalen spant (2x) C-profiel 300
- B=1000mm - 0.50/0.50mm  
Rc= 6,30m²K/W



### verticaal sandwichpaneel

- buitenplaat microrib 0.50mm - RAL 7012 Lichtgrijs
  - EPS 80mm
  - binnenplaat lined 0.50mm - RAL 9002 Grijswit
  - PIR isolatieplaat 140mm
  - gipskartonplaat, op regelwerk
  - stalen gording Z-profiel Z120
  - stalen spant C-profiel (2x) 300
- B=1140mm - 0.50/0.50mm  
Brandklasse: B (eurobrandklasse)  
Rc= 4,70m²K/W

schaal 1:10  
formaat A4