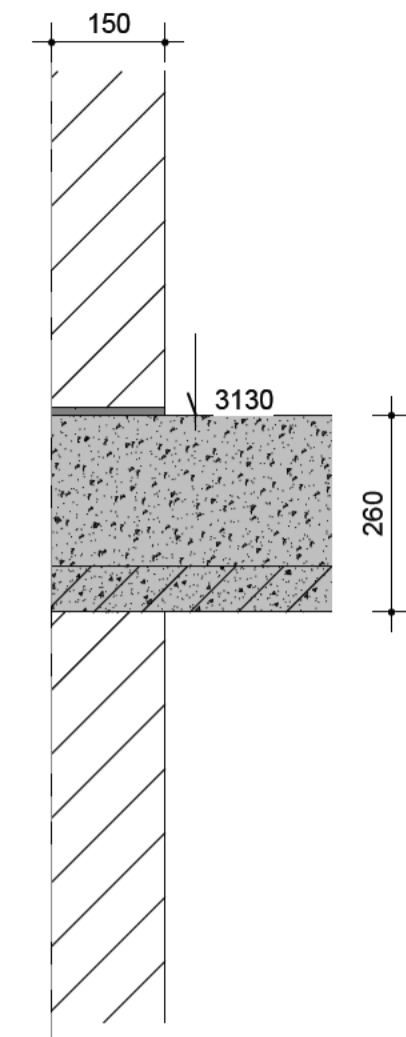


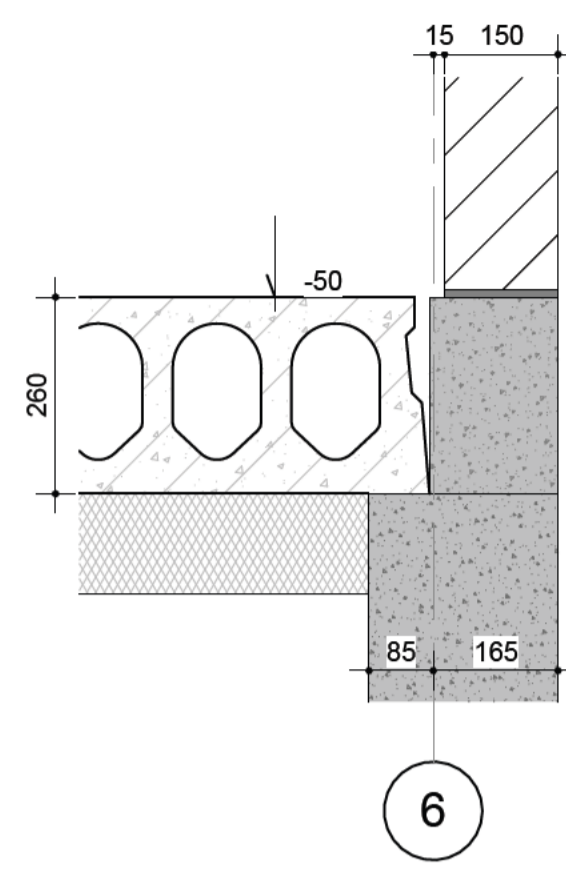
Oplegging BG

schaal 1:10



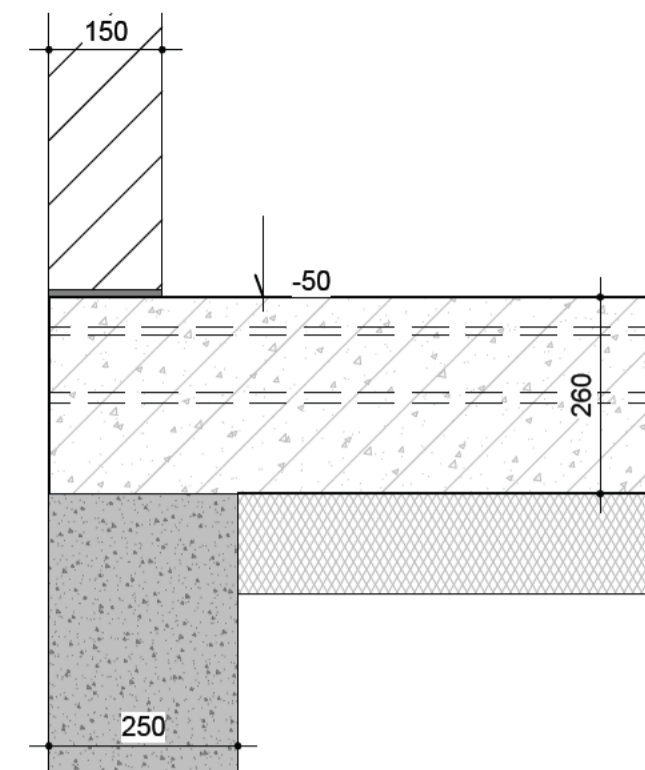
Aansluiting verdiepingvloer

schaal 1:10



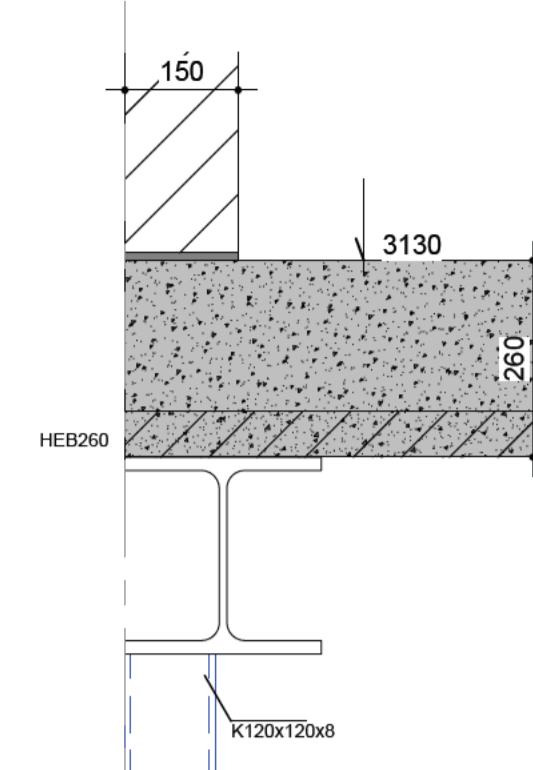
Oplegging liftput 1

schaal 1:10



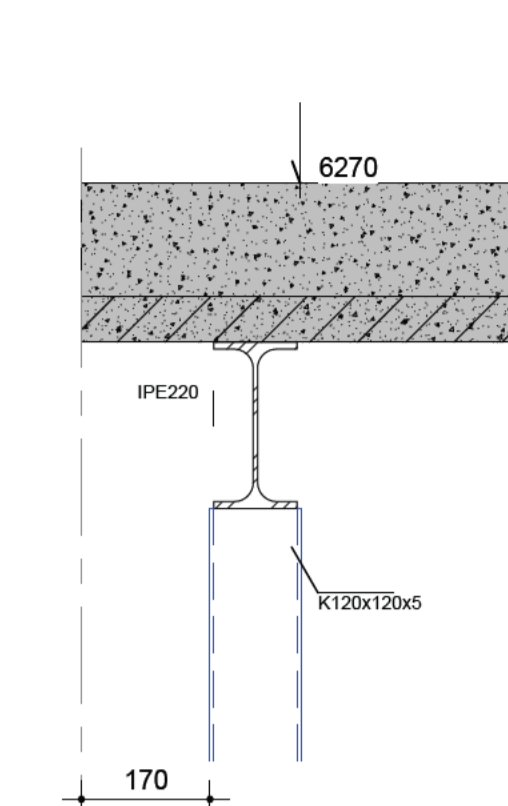
Oplegging liftput 2

schaal 1:10



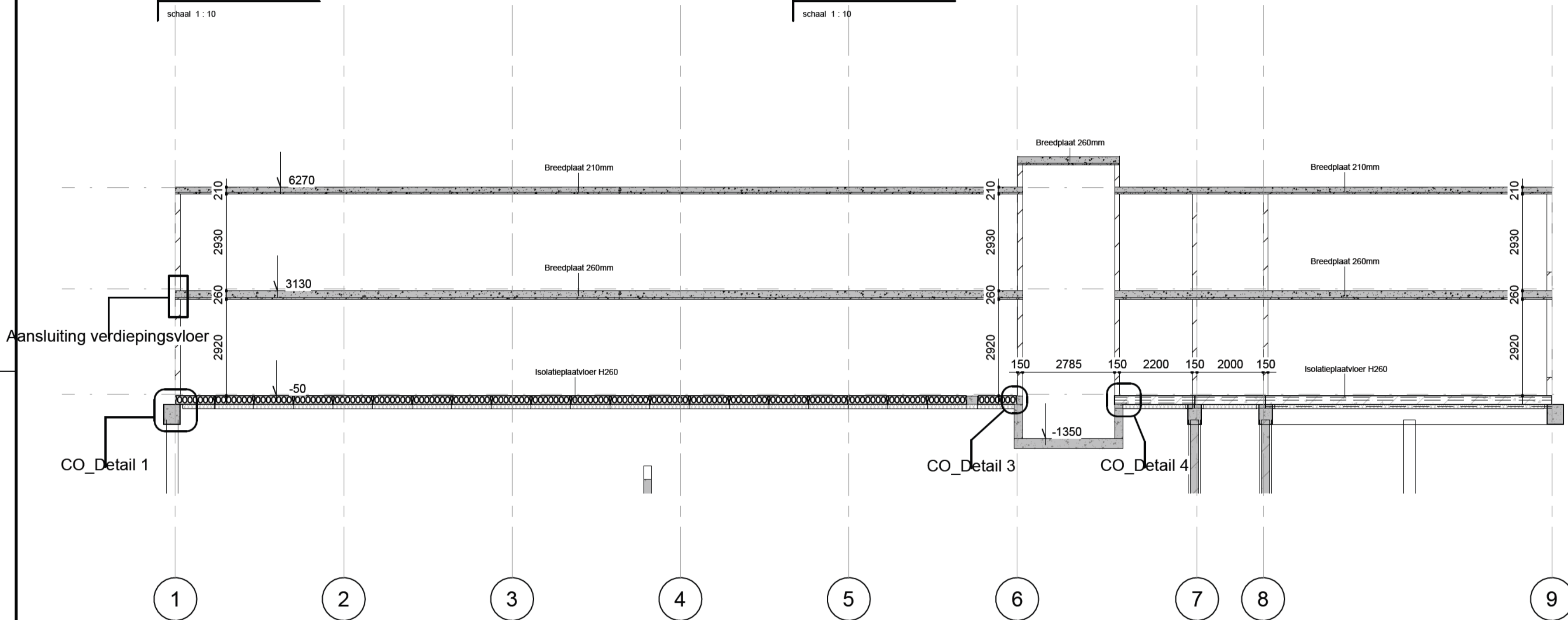
Staalbalk dagbesteding

schaal 1:10



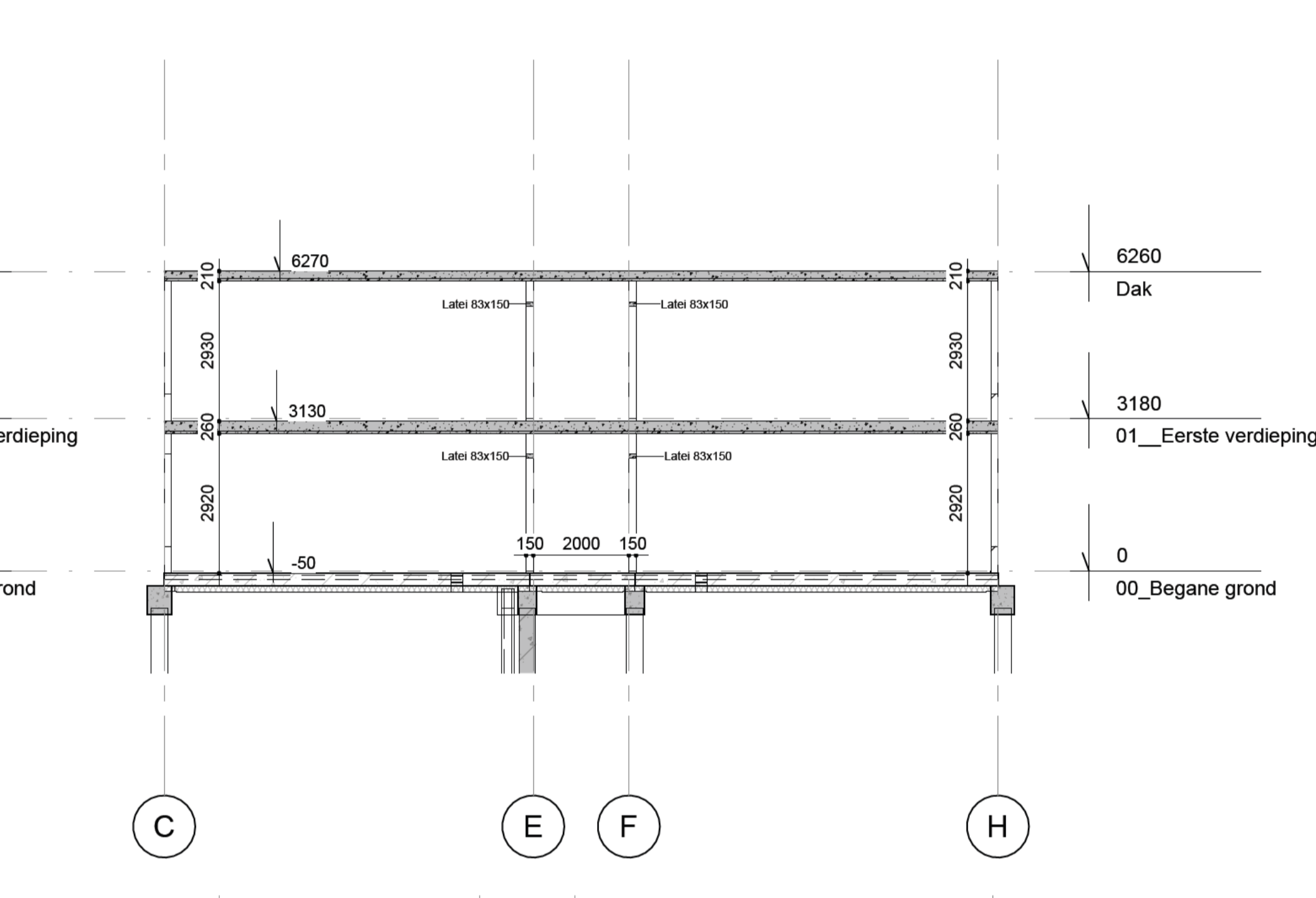
Staalbalk dak schuifraam

schaal 1:10



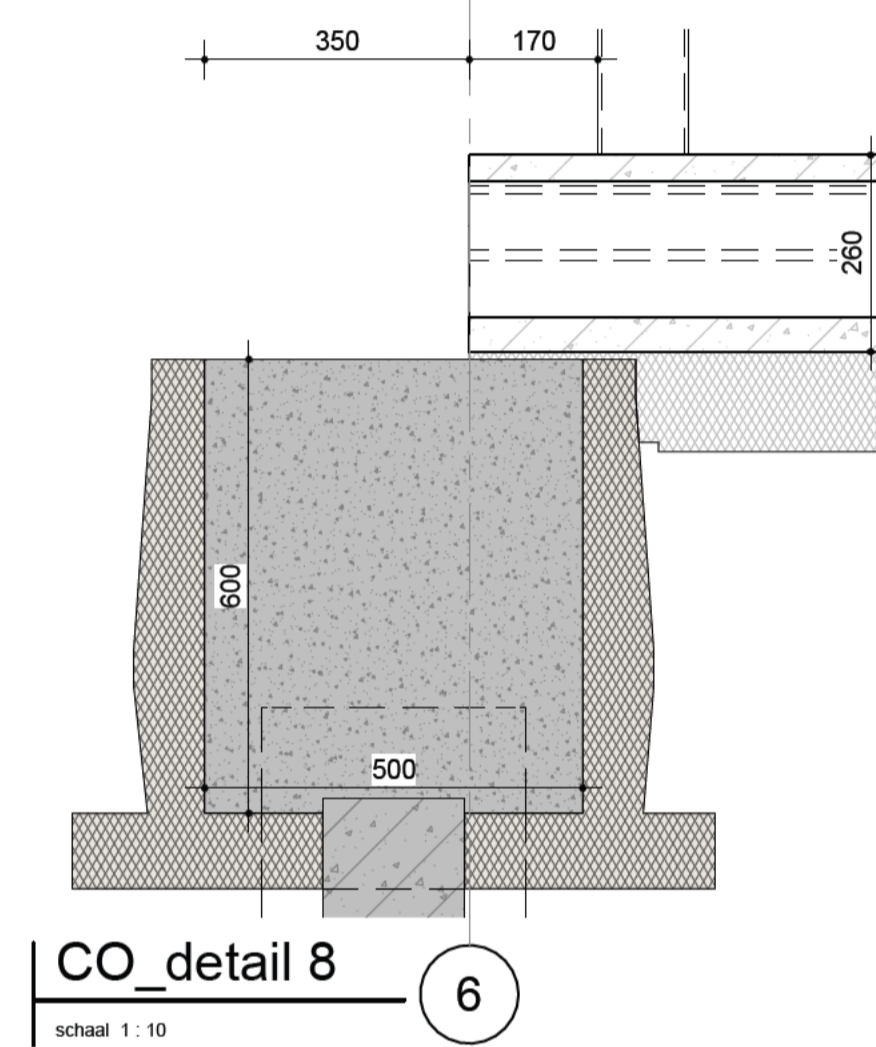
CO\_Doorsnede A

schaal 1:100



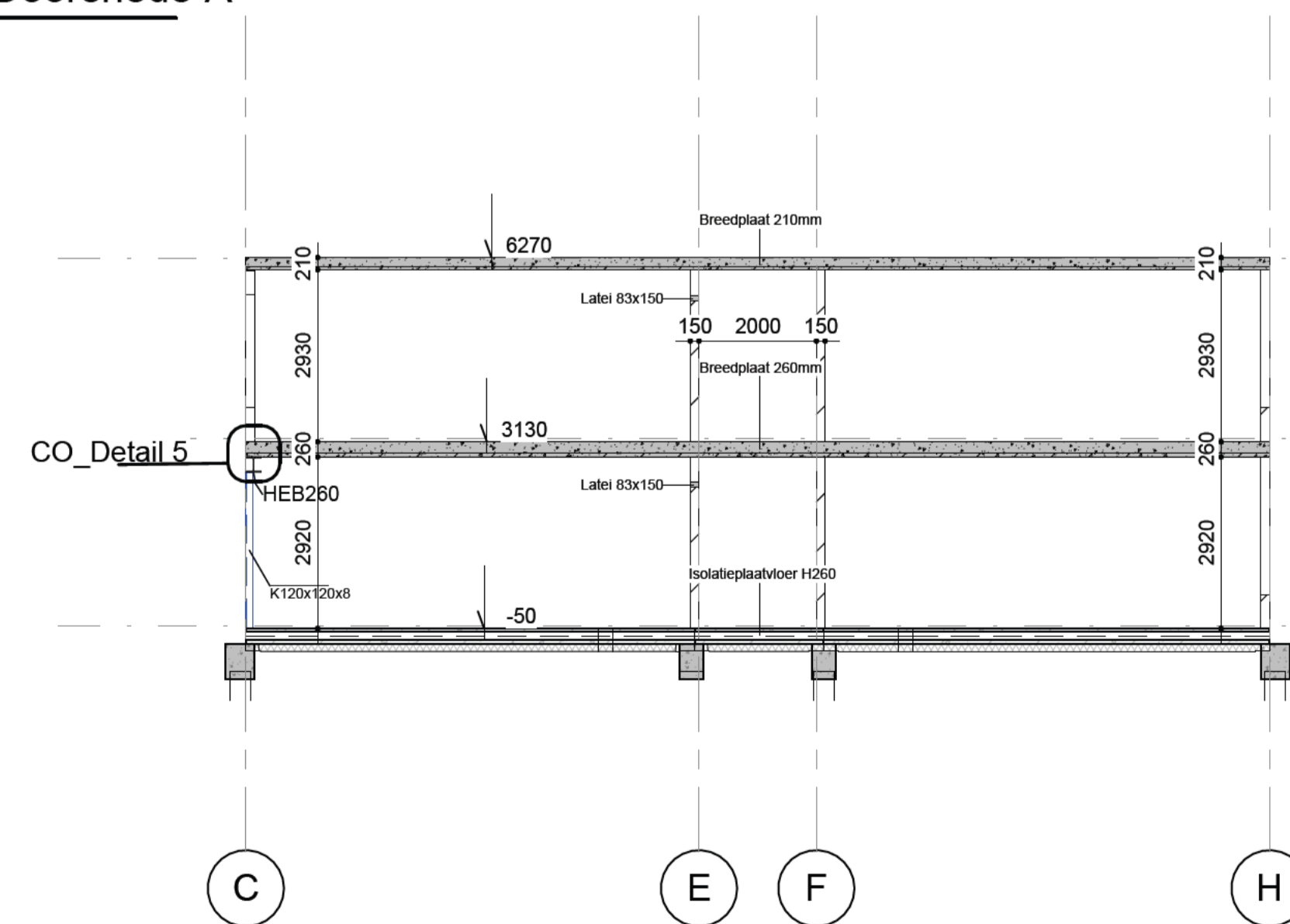
CO\_Doorsnede B

schaal 1:100



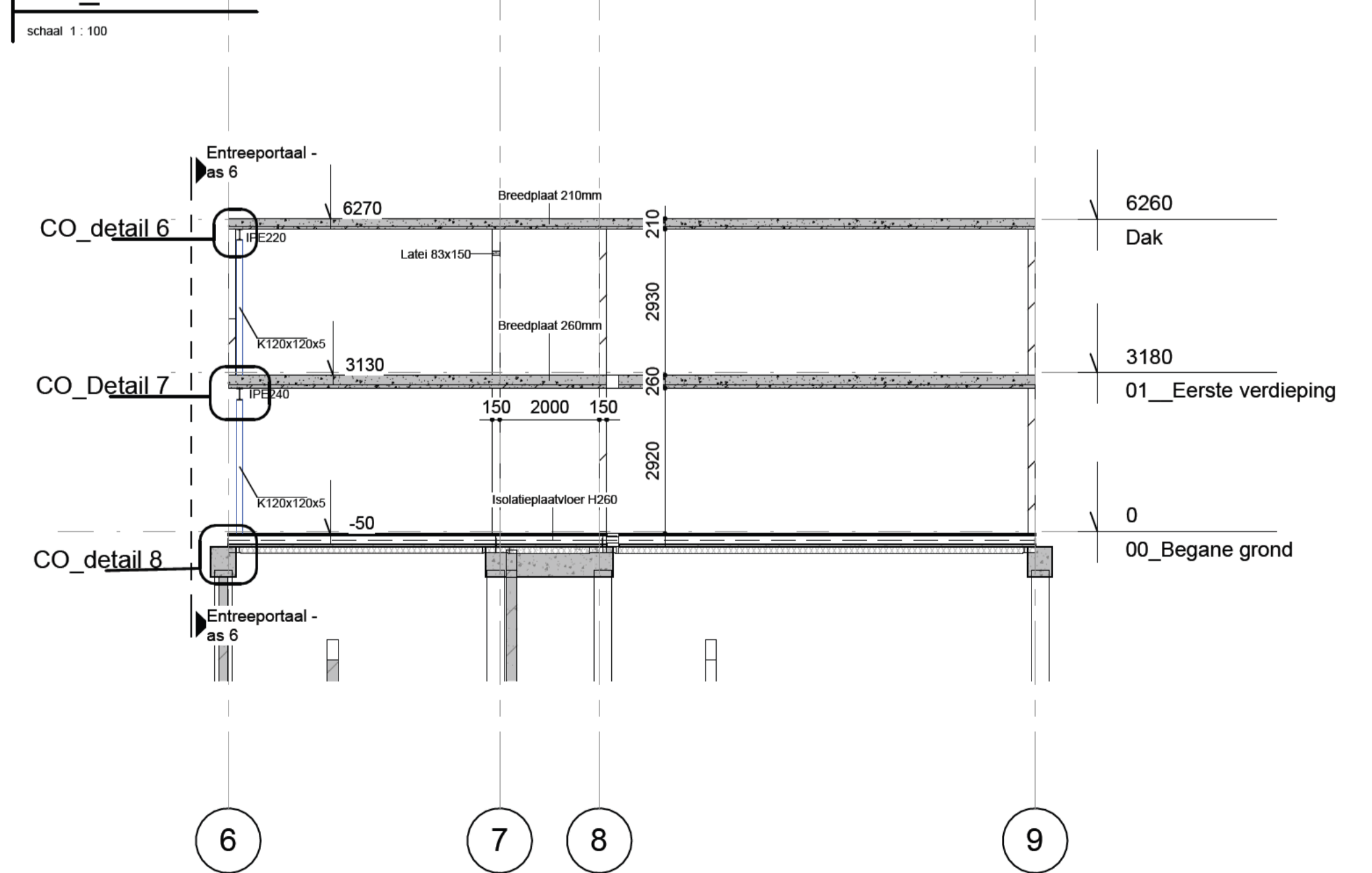
CO\_detail 8

schaal 1:10



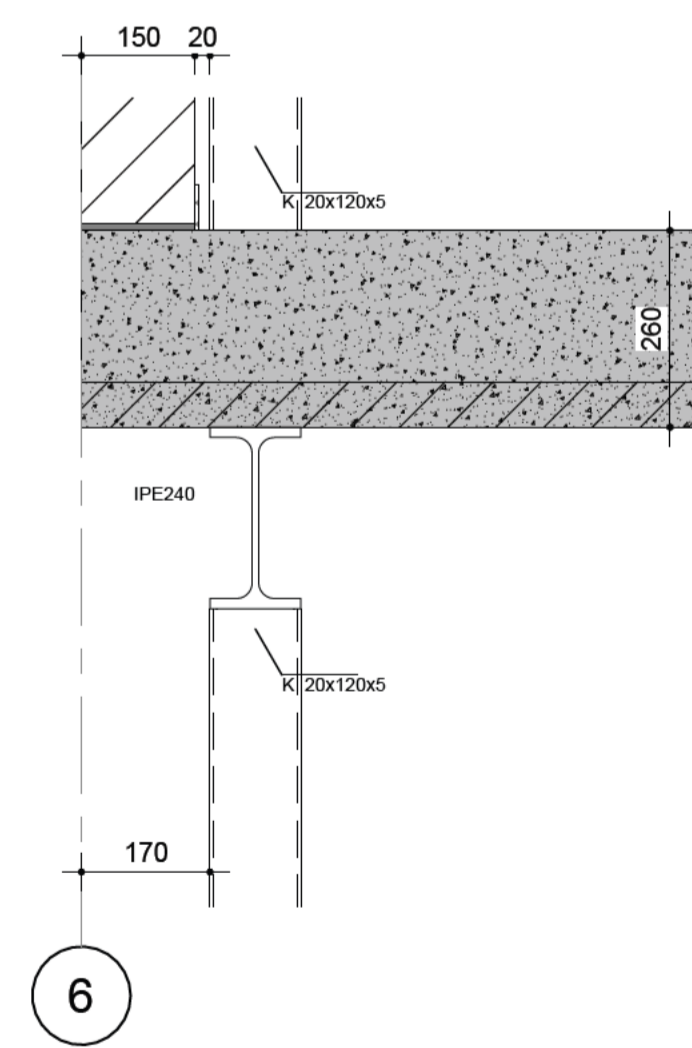
CO\_Doorsnede C

schaal 1:100



CO\_Doorsnede D

schaal 1:100



Staalbalkboven entree

schaal 1:10

ALLE MATEN IN HET WERK TE CONTROLEREN!