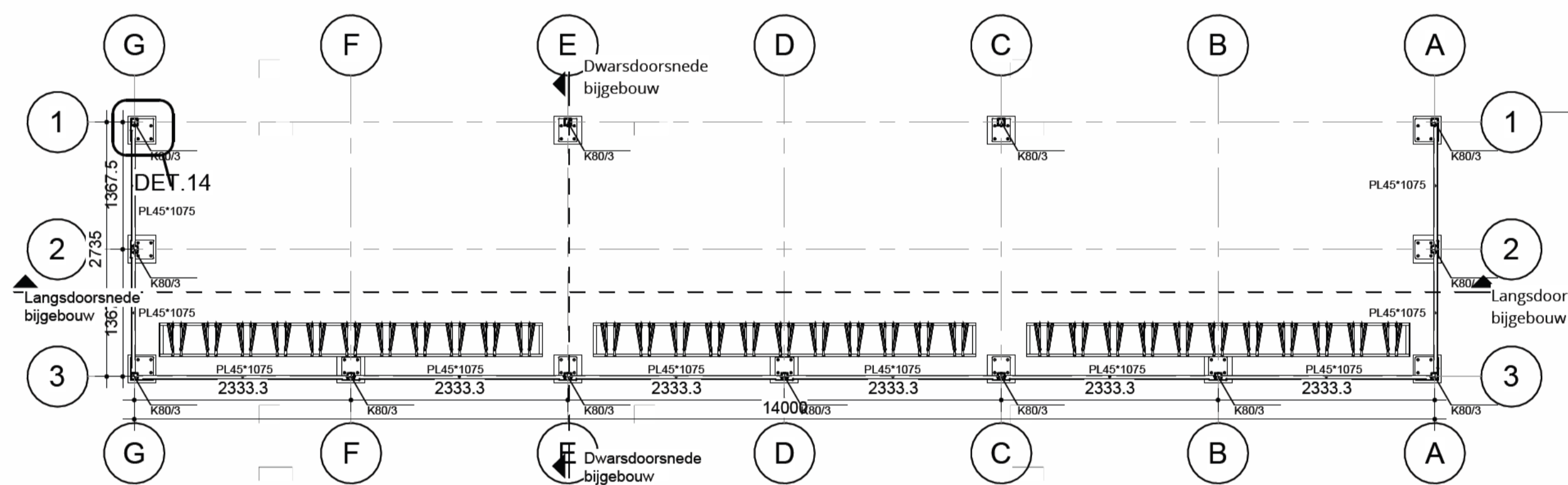


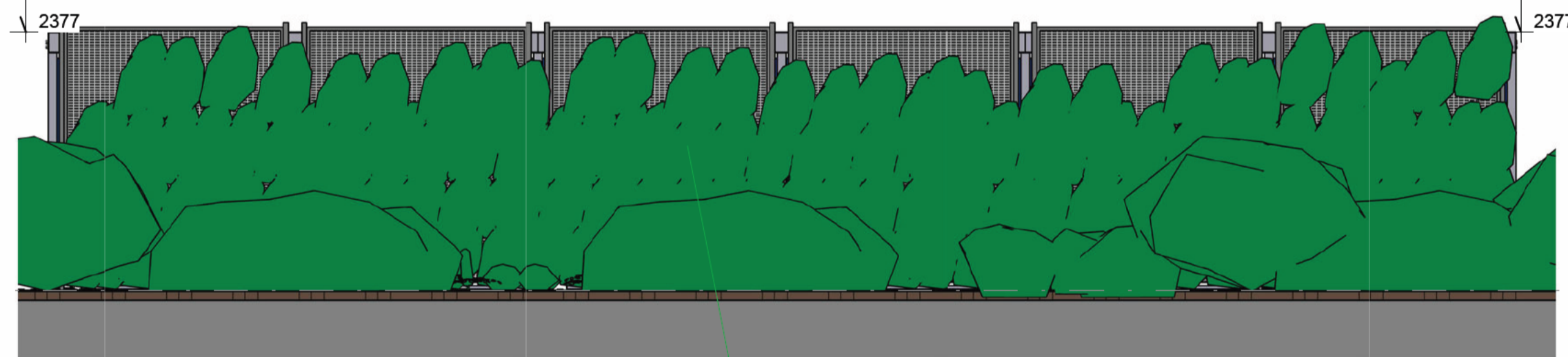
Voorzicht

schaal 1:50



Stalling scootmobielen

schaal 1:50

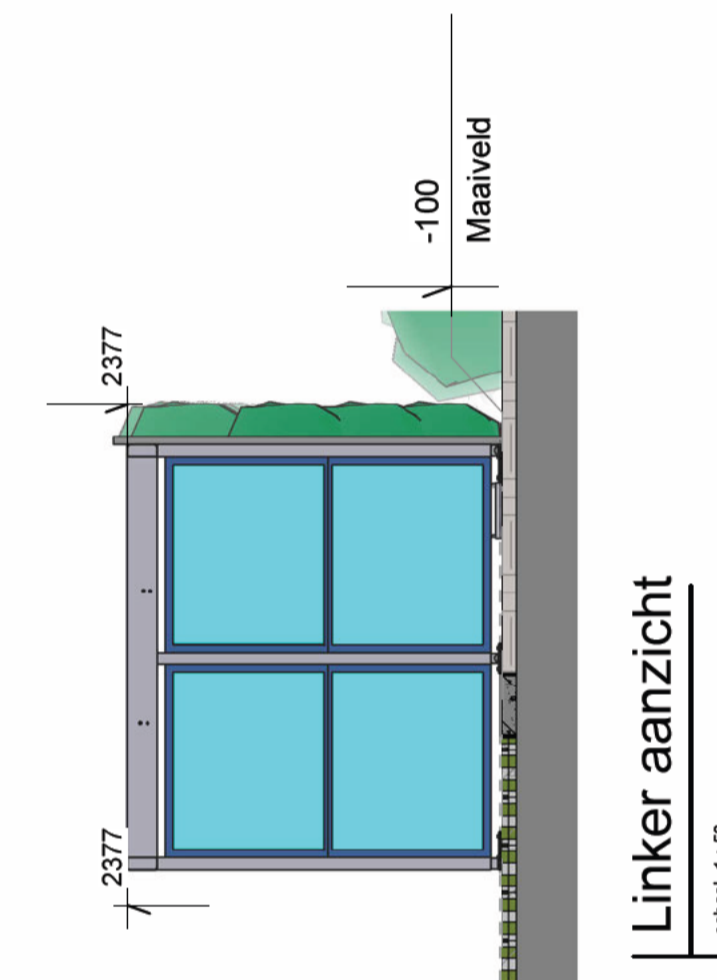


Achteraanzicht

schaal 1:50

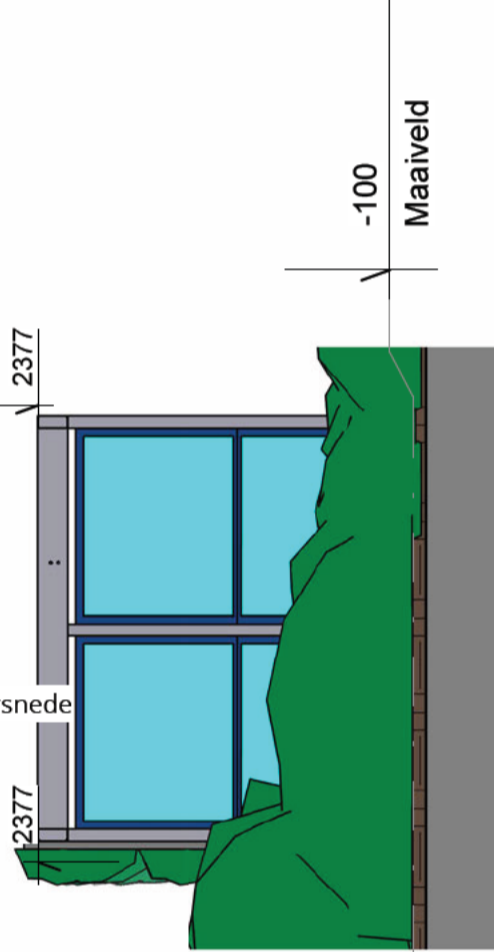


Referentiebeelden stalling, opslag. Achterzijde voorzien van beplanting



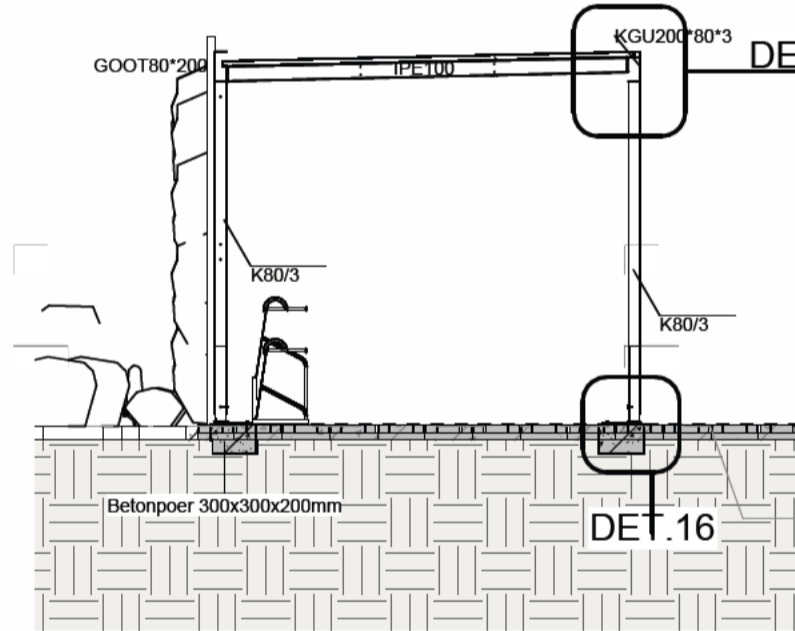
Linker aanzicht

schaal 1:50



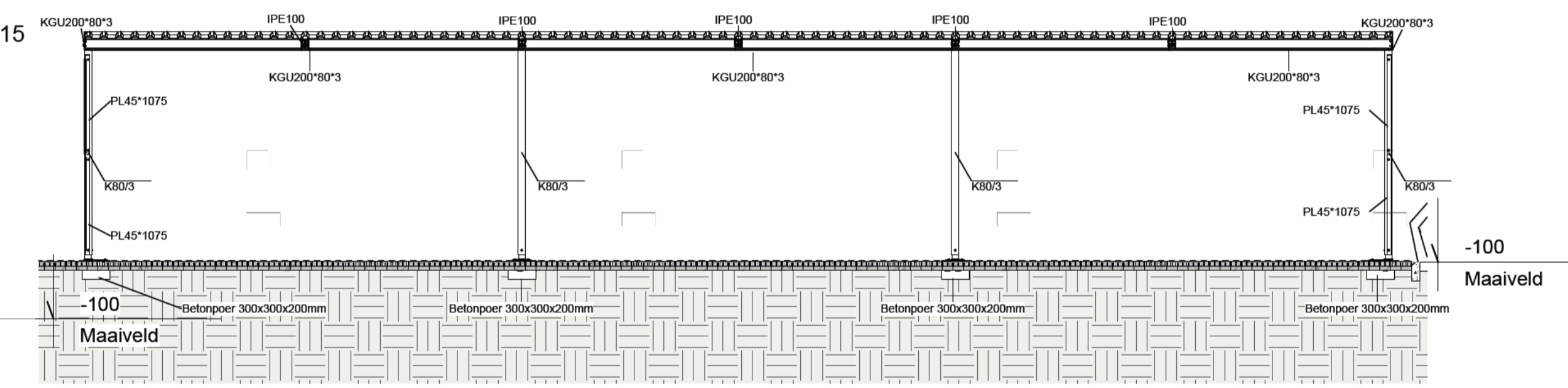
Rechter aanzicht

schaal 1:50



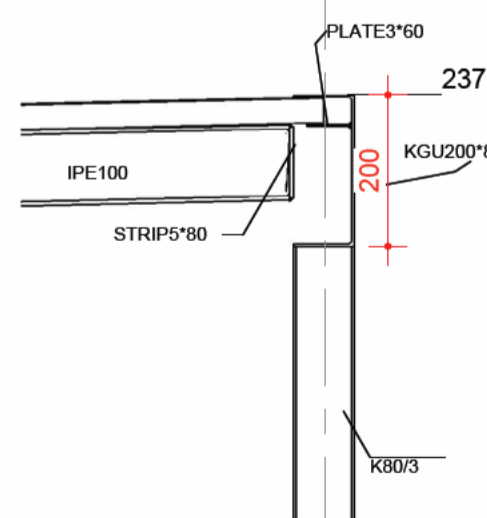
Dwarsdoorsnede bijgebouw

schaal 1:50



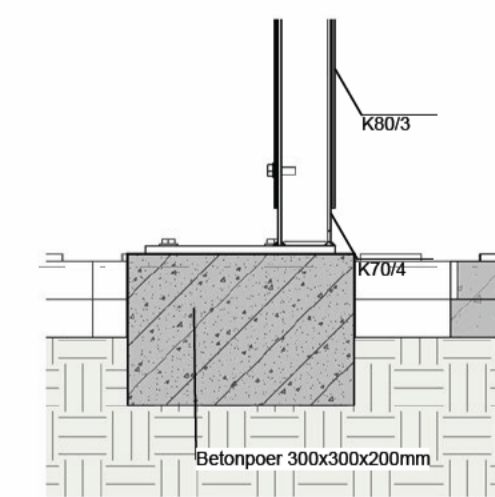
Langsdoorsnede bijgebouw

schaal 1:50



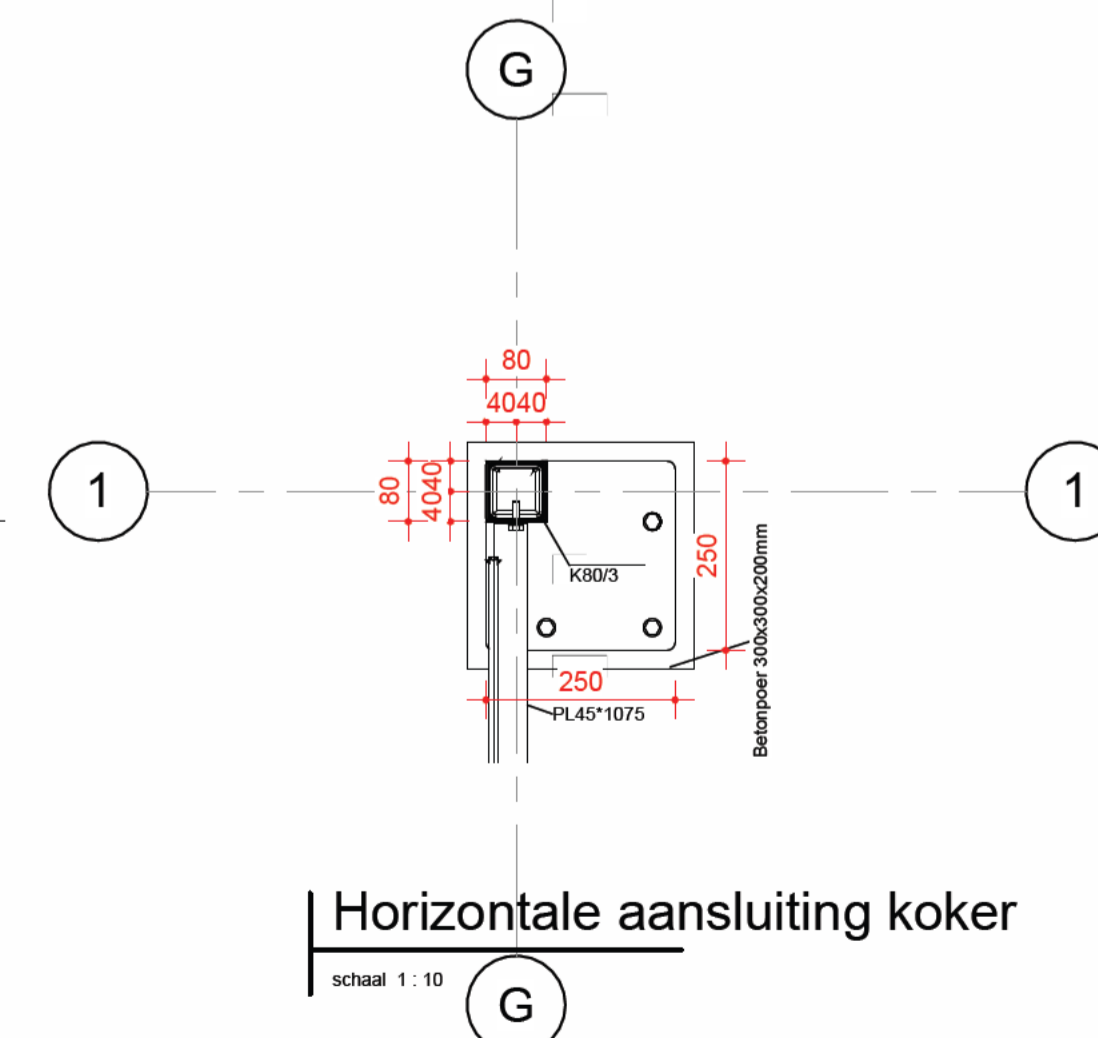
Aansluiting boven

schaal 1:10



Aansluiting maaiveld

schaal 1:10



Horizontale aansluiting koker

schaal 1:10

Achterkant

schaal

Voorkant

schaal

KLEUREN & MATERIALEN		
BOUWDEEL / ONDERDEEL	MATERIAAL	KLEUR
Dakplaat	Polyester	licht transparant
Stoelboom	Staal - powder coating	Antraciet
Koloprofielen	Staal - powder coating	Antraciet
Goedings	Staal - powder coating	Antraciet
Perforatieplaat	Staal - powder coating	Antraciet

VO.IT01 Bijgebouw	
DATUM	TEKENAAR
02-02-2024	
WILZ	SCHAAL: As indicated
WILZ	FORMAAT: A1+ 105 x 584mm
WILZ	STATUS: DESIGNDEVELOP
WILZ	PROJECT: Zorgappartementen
WILZ	Cananburg te Dordrecht

ALLE MATEN IN HET WERK TE CONTROLEREN!